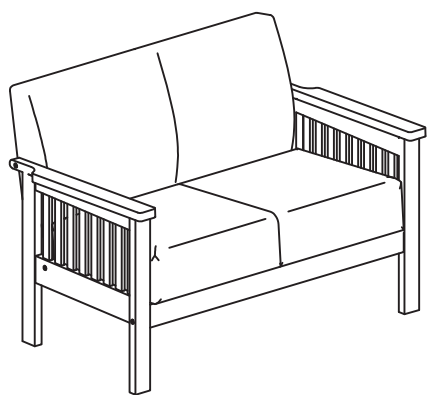


ASSEMBLY INSTRUCTION INSTRUCTION D'ASSEMBLAGE

ITEM NO : 1104BR-2 / 1104BU-2 / 1104GY-2 / 1104DG-2 / 1104RN-2
LOVE SEAT



Thank you for purchasing this product. Please take time to read and follow the instructions below. Check that you have all parts and hardware before assembly. Parts apparently missing are often found in the packing materials. If you do not have all the parts listed, have your dealer contact us and they will be sent to you immediately.

Merci d'avoir acheté ce produit. Veuillez lire et suivre les instructions ci-dessous. Vérifiez avant le montage que vous avez toutes les pièces et fixations. Les pièces qui semblent manquer se trouvent souvent dans les matériaux d'emballage. Si vous n'avez pas toutes les pièces de la liste, demandez à votre détaillant et nous vous les enverrons immédiatement.



It is recommended to install protective pads under all legs and supports to avoid damage or scratches when placing furniture on a wood floor or other hard surface, and to limit indentation and prevent discoloration if placing on carpet.



Il est recommandé de placer des coussins protecteurs sous tous les pieds et toutes les bases des meubles pour éviter d'endommager ou d'égratigner les planchers en bois ou autres surfaces dures, et pour limiter l'empreinte et empêcher la décoloration quand les meubles reposent sur la moquette.

PART LIST / LISTE DE PIÈCES			
1	Back Rest / Dossier		1 pc
2	Seat / Siège		1 pc
3	Lsf Arm / Bras Gauche		1 pc
4	Rsf Arm / Bras Droite		1 pc
5	Cross Bar / Barre Transversale		1 pc
6	Support Leg / Support Pour Transverses		1 pc

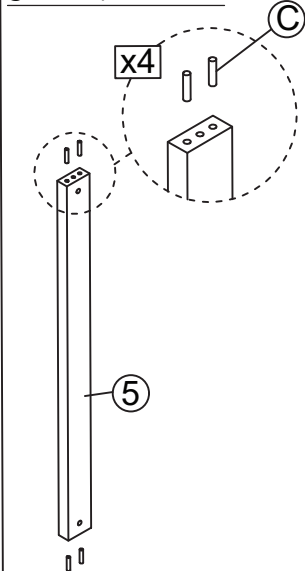
HARDWARE LIST / LISTE DE QUINCAILLERIE			
A	Jcbc Bolt / Boulon M6 x 90mm		2 pcs
B	Barrel Nut / Écrou M6 x 13mm		2 pcs
C	Wood Dowel / Goujon Es Bois M8 x 30mm		4 pcs
D	Allen Key / Clé Allen		1 pc
E	Jcbc Bolt / Boulon M6 x 40mm		2 pcs
F	Flat Washer / Rondelle Plate M6 x 19mm		2 pcs
G	Leveler / Niveleur		1 pc
H	Jcbc Bolt / Boulon M6 x 70mm		4 pcs

*Hardware Pack In 1104BR-2 / 1104BU-2 / 1104GY-2 / 1104DG-2 / 1104RN-2.

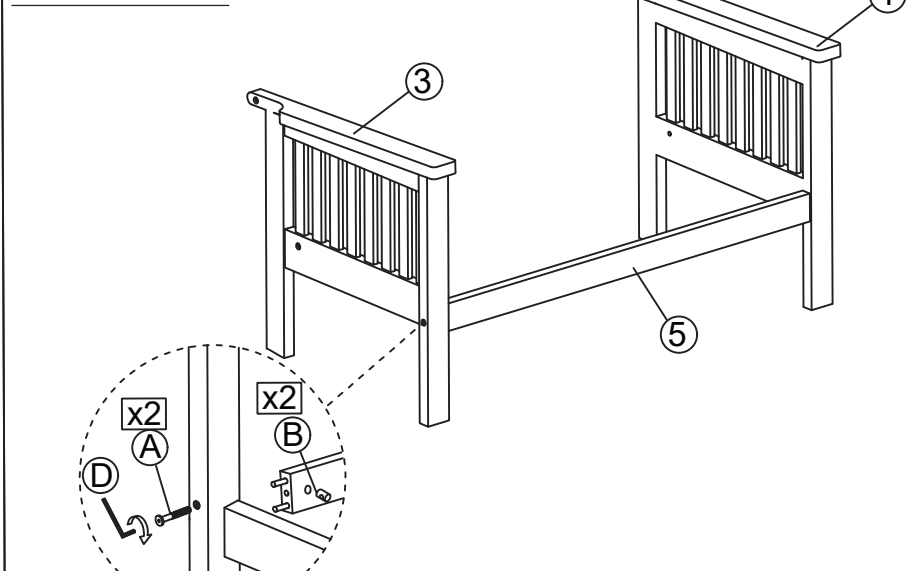
*DO NOT TIGHTEN BOLTS UNTIL COMPLETELY ASSEMBLED.

*NES PAS SERRER LES BOULONS JUSQU'A CE QUE LE MONTAGE SOIT COMPLETMENT TERMINE.

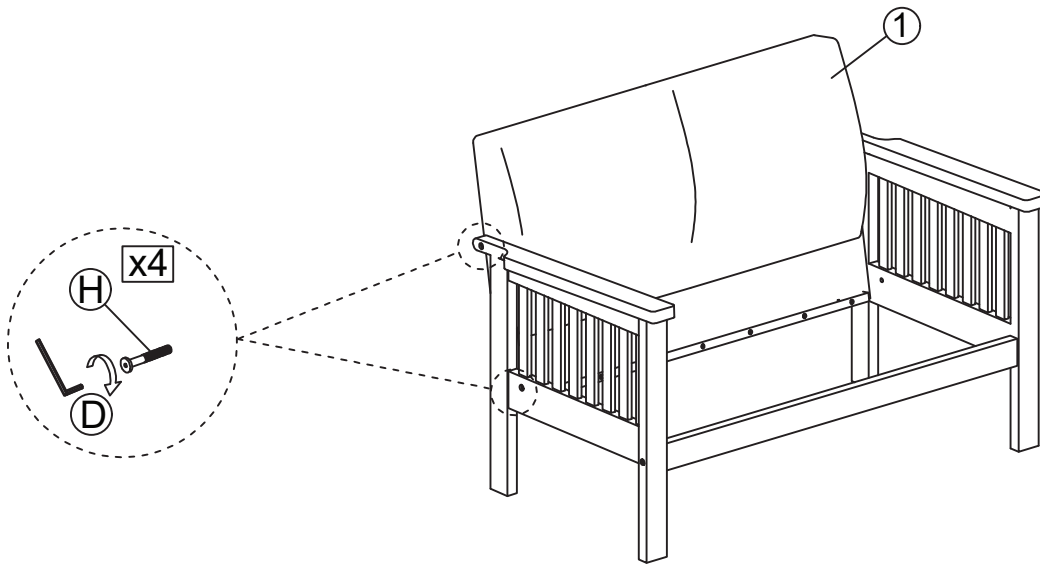
STEP 1 / ÉTAPE 1



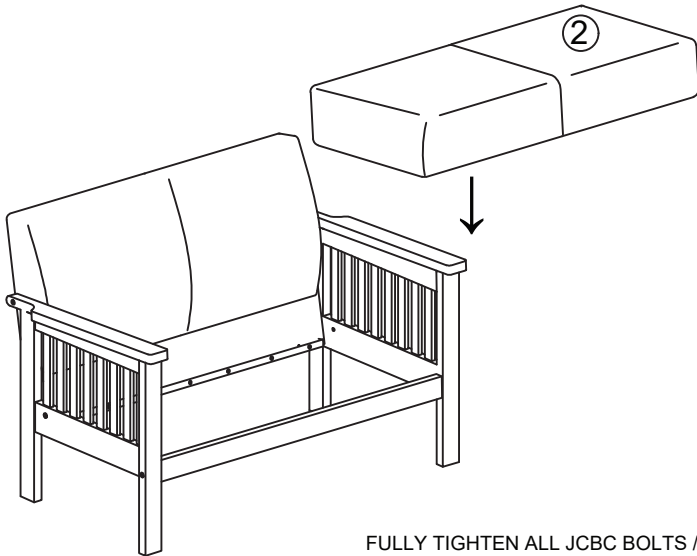
STEP 2 / ÉTAPE 2



STEP 3 / ÉTAPE 3

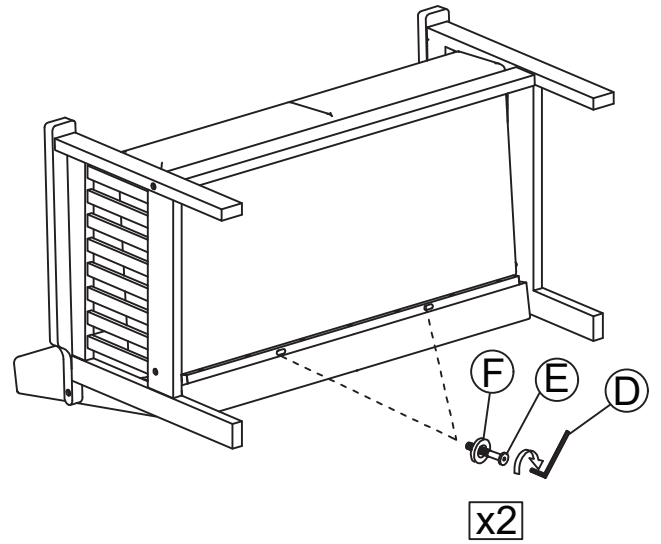


STEP 4 / ÉTAPE 4

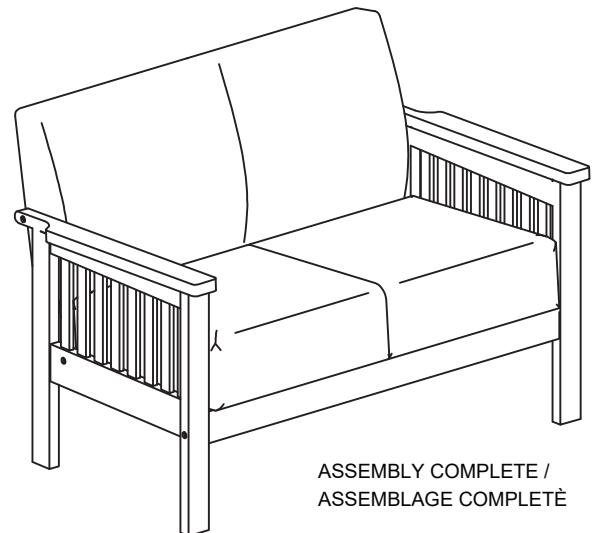
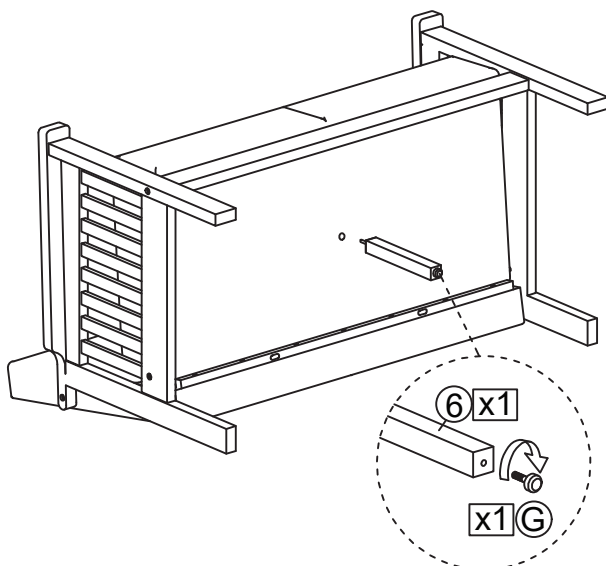


FULLY TIGHTEN ALL JCBC BOLTS /
SERREZ LES VIS COMPLÈTÈMENT

STEP 5 / ÉTAPE 5



STEP 6 / ÉTAPE 6



ASSEMBLY COMPLETE /
ASSEMBLAGE COMPLÈTÈ