



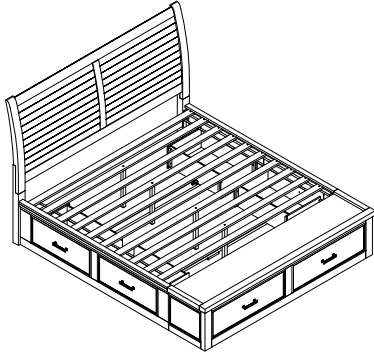
ASSEMBLY INSTRUCTIONS/ INSTRUCTION D'ASSEMBLAGE

1337-1/2/3DW Queen Bed / Grand Lit

- 1337-1 Queen Sleigh Headboard / Tête De Lit Traineau – Grand Lit
 1337-2 Queen Storage Footboard, Slats & Support Legs / Pied De Lit Avec Rangement, Lattes Et Support Pour Transverses – Grand Lit
 1337-3DW Queen/Ek Side Rails & Storage K/D Drawers / Longérons De Côtés Avec Rangement – Tres Grand Lit/ Grand Lit

Thank you for purchasing this product. Please take time to read and follow the instructions below. Check that you have all parts and hardware before assembly. Parts apparently missing are often found in the packing materials. If you do not have all the parts listed, have your dealer contact us and they will be sent to you immediately.

Merci d'avoir acheté ce produit. Veuillez lire et suivre les instructions ci-dessous. Vérifiez avant le montage que vous avez toutes les pièces et fixations. Les pièces qui semblent manquer se trouvent souvent dans les matériaux d'emballage. Si vous n'avez pas toutes les pièces de la liste, demandez à votre détaillant et nous vous les enverrons immédiatement.



⚠ It is recommended to install protective pads under all legs and supports to avoid damage or scratches when placing furniture on a wood floor or other hard surface, and to limit indentation and prevent discoloration if placing on carpet.

⚠ Il est recommandé de placer des coussins protecteurs sous tous les pieds et toutes les bases des meubles pour éviter d'endommager ou d'égratigner les planchers en bois ou autres surfaces dures, et pour limiter l'empreinte et empêcher la décoloration quand les meubles reposent sur la moquette.

⚠ Hardware may loosen over time. Periodically check to make sure all connections are tight. Re-tighten if necessary.

⚠ Le matériel peut se desserrer au fil du temps. Vérifiez périodiquement que toutes les connexions sont serrées. Serrer à nouveau si nécessaire.

1337-1 PART LIST/LISTE DE PIÈCES

| NO./ N° | DESCRIPTION/ LA DESCRIPTION | SKETCH/ ESQUISSE | Q'TY/ Q'TÉ |
|---------|-------------------------------|------------------|------------|
| A | QUEEN HEADBOARD / TÊTE DE LIT | | 1PC |

1337-2 PART LIST/LISTE DE PIÈCES

| NO./ N° | DESCRIPTION/ LA DESCRIPTION | SKETCH/ ESQUISSE | Q'TY/ Q'TÉ |
|---------|---|------------------|--------------|
| B | QUEEN FOOTBOARD / PIED DE LIT | | 1PC |
| C | SLATS / LATTES | | 1SET (10PCS) |
| D | SUPPORT LEG / PIED CENTRE | | 4PCS |
| E | SUPPORT CROSS BAR / BARRE TRANSVERSALE DE SUPPORT | | 2PCS |

1337-3DW PART LIST/LISTE DE PIÈCES

| NO./ N° | DESCRIPTION/ LA DESCRIPTION | SKETCH/ ESQUISSE | Q'TY/ Q'TÉ |
|---------|---|------------------|------------|
| F | QUEEN/EK SIDE RAILS / LONGERONS | | 2PCS |
| G | DRAWER FRONT PANEL / PANNEAU AVANT DU TIROIR | | 4PCS |
| H | DRAWER SIDE PANEL (L&R) / PANNEAU LATÉRAL DU TIROIR (GAUCHE/DROITE) | | 8PCS |
| I | DRAWER BACK PANEL / PANNEAU ARRIÈRE DE TIROIR | | 4PCS |
| J | DRAWER BOTTOM PANEL / PANNEAU FOND DE TIROIR | | 4PCS |
| K | HANDLE / POIGNÉE | | 4PCS |
| L | KENLIN GLIDE / KENLIN GLIDE | | 4PCS |

HARDWARE LISTS / LISTE DE QUINCAILLERIE

| NO./ N° | DESCRIPTION/ LA DESCRIPTION | SIZE/ TAILLE | SKETCH/ ESQUISSE | Q'TY/ Q'TÉ |
|---------|---------------------------------|--------------|------------------|------------|
| 1 | SCREW/VIS | #8*32mm | | 28PCS |
| 2 | BOLT/BOULON | 5/16"x50mm | | 12PCS |
| 3 | SPRING WASHER/ RONDELLE D'ARRÊT | 5/16"x12mm | | 12PCS |
| 4 | FLAT WASHER/ RONDELLE PLATE | 5/16"x19mm | | 12PCS |
| 5 | ALLEN KEY/CLÈ ALLEN | 4mm | | 1PC |

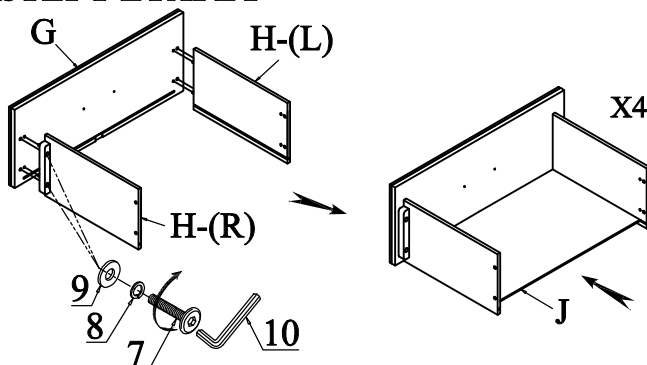
* ABOVE HARDWARE ARE PACKED IN 1337-2 FOR ASSEMBLY
 * LE MATÉRIEL CI-DESSUS EST EMBALLÉ DANS #1337-2 POUR L'ASSEMBLAGE.

HARDWARE LISTS / LISTE DE QUINCAILLERIE

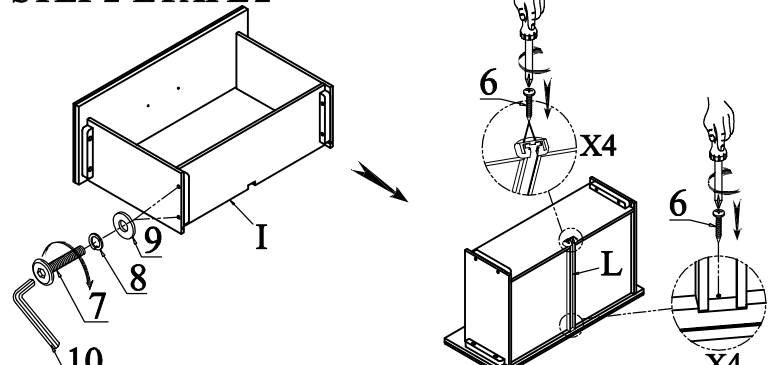
| NO./ N° | DESCRIPTION/ LA DESCRIPTION | SIZE/ TAILLE | SKETCH/ ESQUISSE | Q'TY/ Q'TÉ |
|---------|---------------------------------|--------------|------------------|------------|
| 6 | SCREW/VIS | Ø3*12mm | | 12PCS |
| 7 | BOLT/BOULON | 1/4"x28mm | | 32PCS |
| 8 | SPRING WASHER/ RONDELLE D'ARRÊT | 1/4"x10mm | | 32PCS |
| 9 | FLAT WASHER/ RONDELLE PLATE | 1/4"x13mm | | 32PCS |
| 10 | ALLEN KEY/CLÈ ALLEN | 4mm | | 1PC |
| 11 | SCREW/VIS | Ø5/32"*21mm | | 8PCS |

* ABOVE HARDWARE ARE PACKED IN 1337-3DW FOR ASSEMBLY
 * LE MATÉRIEL CI-DESSUS EST EMBALLÉ DANS #1337-3DW POUR L'ASSEMBLAGE.
 ** SCREWDRIVER (NOT PROVIDED).

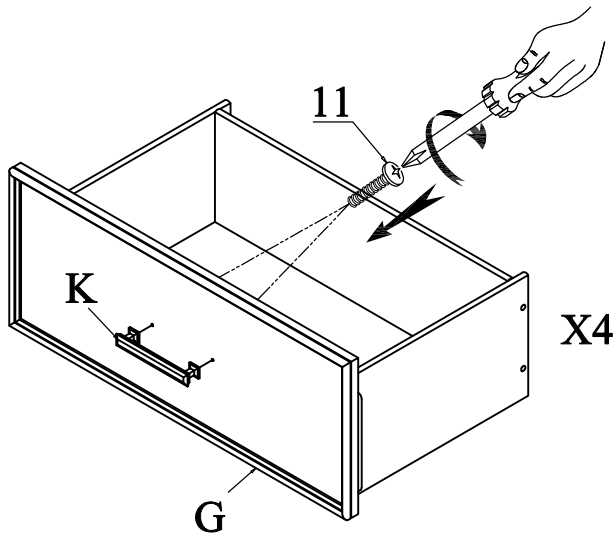
STEP 1-ÉTAPE 1



STEP 2-ÉTAPE 2

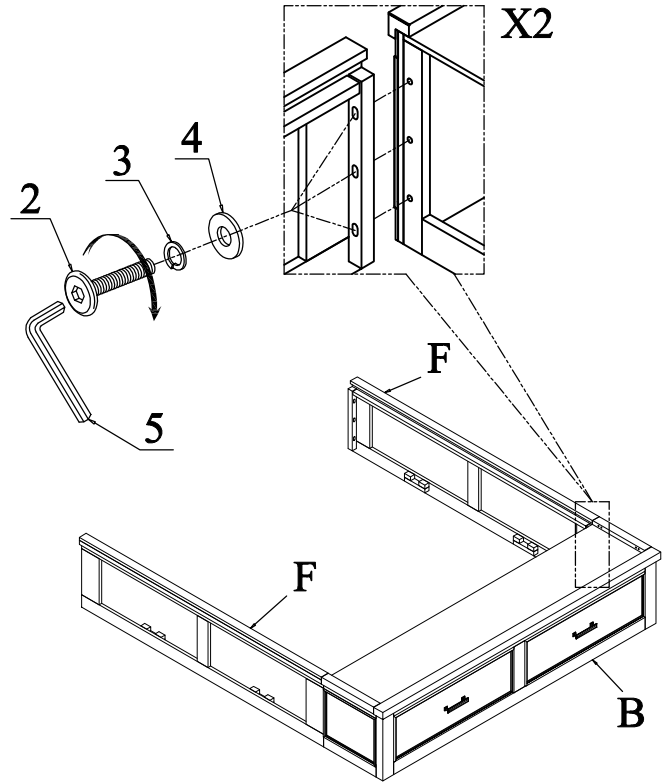


STEP 3-ÉTAPE 3

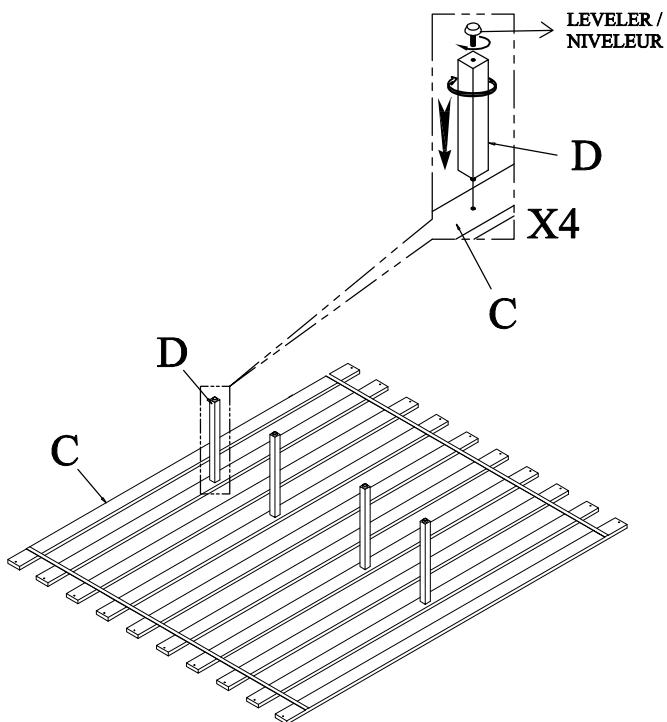


Scan QR Code to view full drawer assembly video

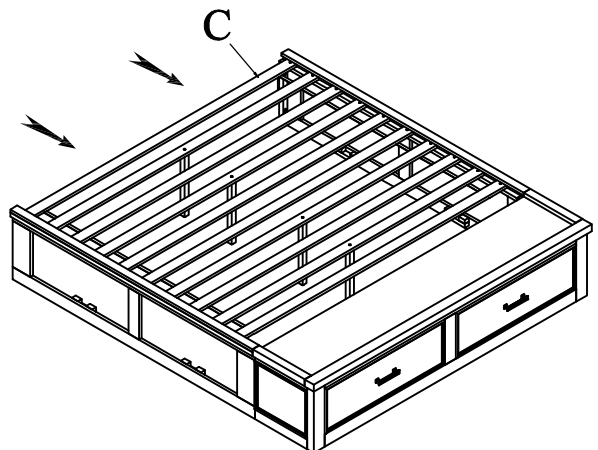
STEP 4-ÉTAPE 4



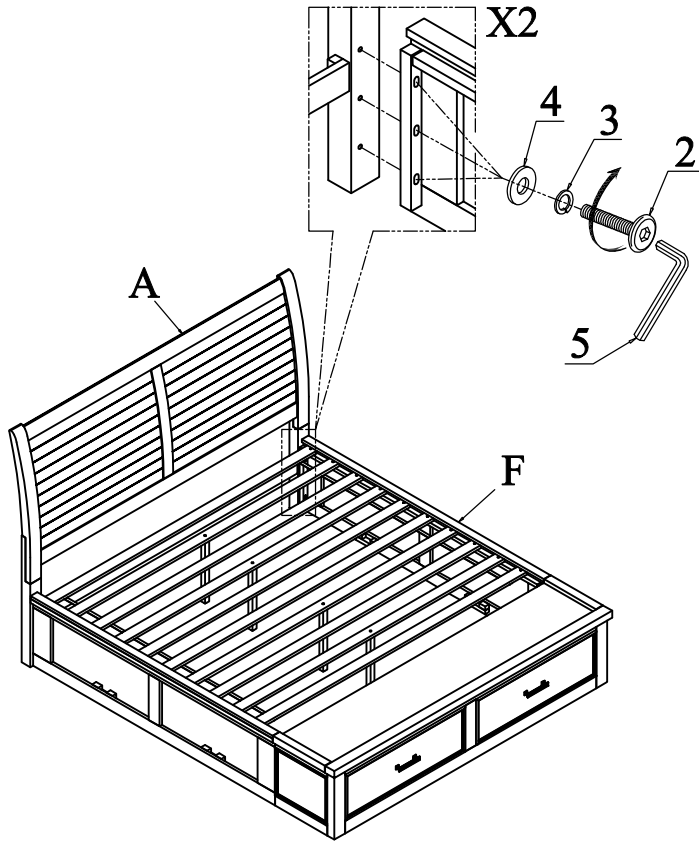
STEP 5-ÉTAPE 5



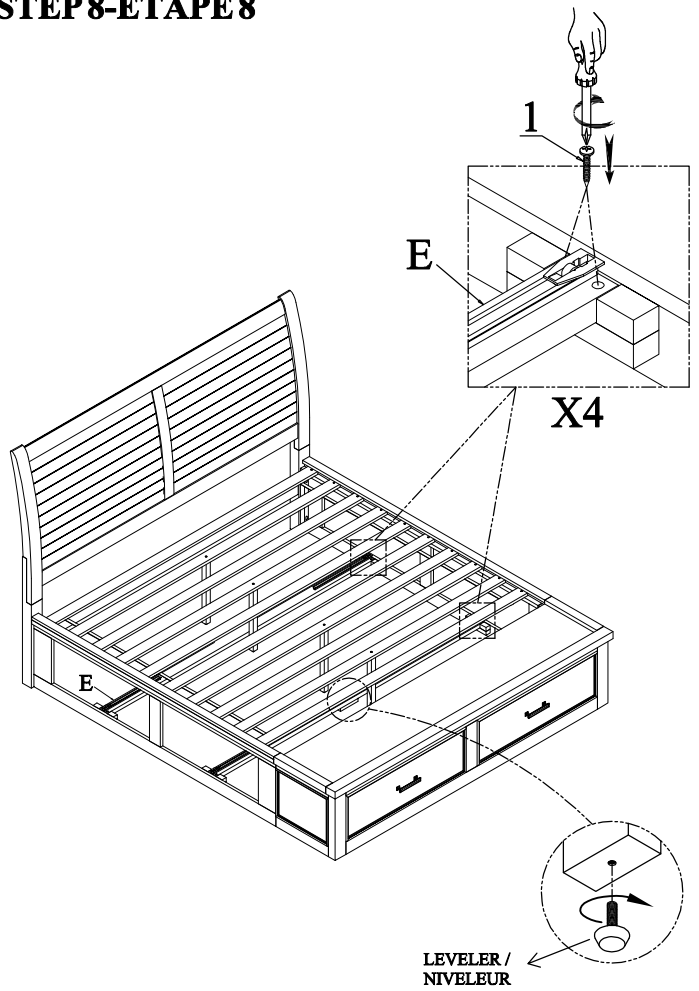
STEP 6-ÉTAPE 6



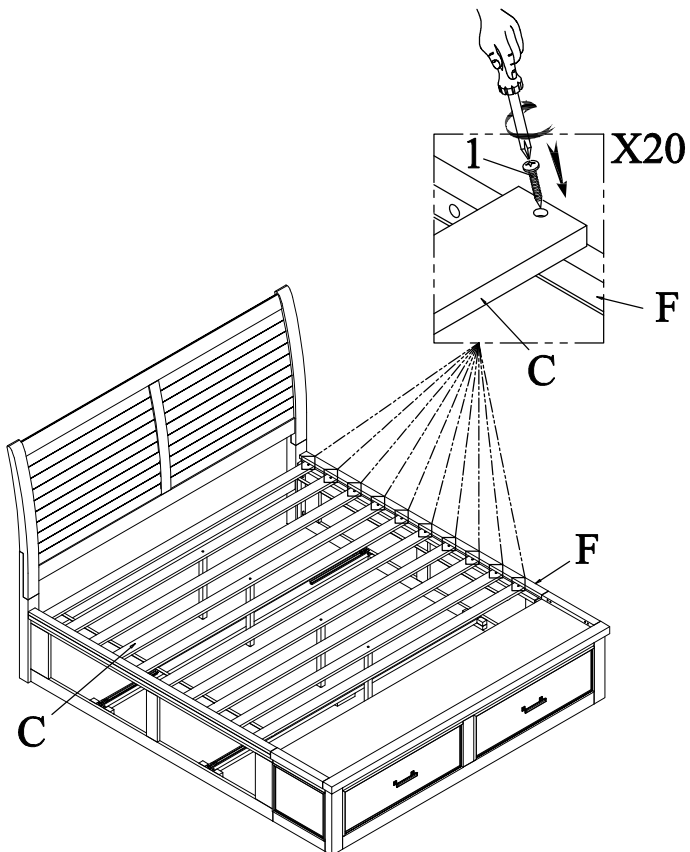
STEP 7-ÉTAPE 7



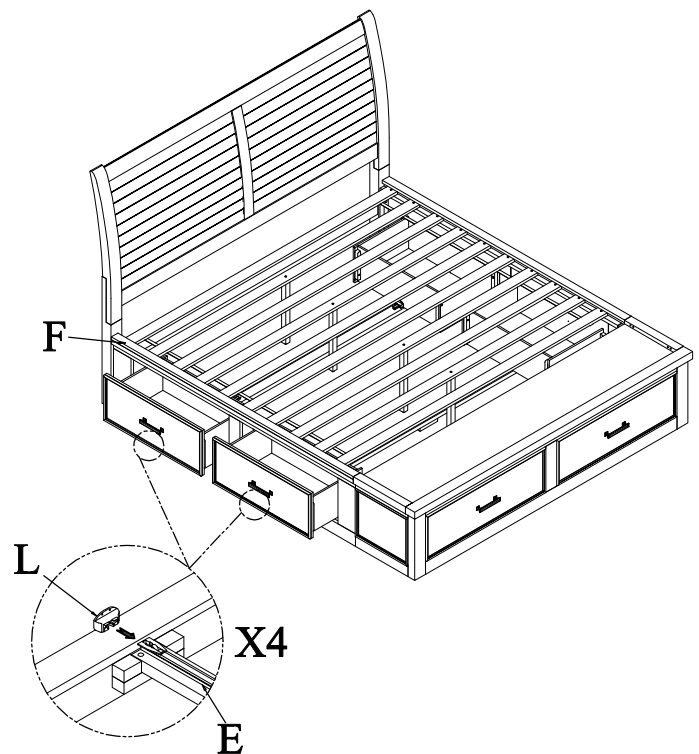
STEP 8-ÉTAPE 8



STEP 9-ÉTAPE 9



STEP 10-ÉTAPE 10



Completed/Complété