

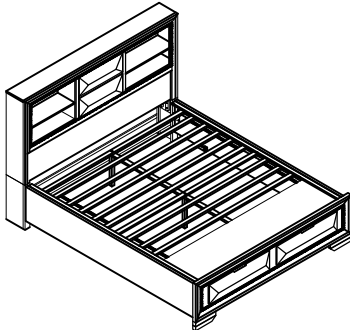


ASSEMBLY INSTRUCTION INSTRUCTIONS D'ASSEMBLAGE

ITEM NO: 1553K-1 / 1553-3CK / 1553K-DW

KING BOOKCASE HEADBOARD & STORAGE FOOTBOARD WITH
SLATS & SUPPORT LEGS / CK SIDE RAIL / KING SIZE DRAWER BOX

Item Illustration



Thank you for purchasing this product. Please take time to read and follow the instructions below. Check that you have all parts and hardware before assembly. Parts apparently missing are often found in the packing materials. If you do not have all the parts listed, have your dealer contact us and they will be sent to you immediately.

Merci d'avoir acheté ce produit. Veuillez lire et suivre les instructions ci-dessous. Vérifiez avant le montage que vous avez toutes les pièces et fixations. Les pièces qui semblent manquer se trouvent souvent dans les matériaux d'emballage. Si vous n'avez pas toutes les pièces de la liste, demandez à votre détaillant et nous vous les enverrons immédiatement.



It is recommended to install protective pads under all legs and supports to avoid damage or scratches when placing furniture on a wood floor or other hard surface, and to limit indentation and prevent discoloration if placing on carpet.



Il est recommandé de placer des coussins protecteurs sous tous les pieds et toutes les bases des meubles pour éviter d'endommager ou d'égratigner les planchers en bois ou autres surfaces dures, et pour limiter l'empreinte et empêcher la décoloration quand les meubles reposent sur la moquette.

No.	PARTS LIST / LISTE PIECES		Qty.	No.	PARTS LIST / LISTE DE PIECES		Qty.
A		Headboard / Tête de lit	1PC	M		Drawer / Tiroir **Pack in 1553K-DW	2PCS
B		RSF Leg / Pied droite	1PC	N		Drawer Slat Cover / Couvert de latte de tiroir	1PC
C		LSF Leg / Pied gauche	1PC	O		Drawer Slat Support Stopper / Arrêt de latte de support pour tiroir	1PC
D		Headboard Support Rail-Front & Rear / Brancard pour tête de lit-avant arrière	2PCS	P		Top Crown / Couronne supérieur	2PCS
E		Footboard / Pied de lit	1PC	Hardware List / Liste de quincaillerie		Qty.	
F		Side Rail / Longérons **Pack in 1553-3CK	2PCS	1		Screw / Vis (16mm)	7PCS
G		Drawer Slat / Latte de tiroir	1PC	2		Screw / Vis (25mm)	8PCS
H		Drawer Slat Support / Latte de support pour tiroir	1PC	3		Screw / Vis (32mm)	30PCS
I		Slat 3 Holes / Latte 3 trous	3PCS	4		Bolt / Boulon (35mm)	8PCS
J		Slat 2 Holes / Latte 2 trous	2 Roll (5pcs/ Roll)	5		Bolt / Boulon (50mm)	3PCS
K		Support Leg / Support pour transverses	3PCS	6		Spring Washer / Rondelle d'arrêt (Ø¼")	8PCS
L		Center Rail / Longeron central **Pack in 1553-3CK	1PC	7		Flat Washer / Rondelle plate (Ø¼" x 20mm)	8PCS
				* Hardware set in 1553K-1 for assembly			
				Hardware List / Liste de quincaillerie (2)		Qty.	
				10		Bolt / Boulon (45mm)	10PCS
				11		Spring Washer / Rondelle d'arrêt (Ø¼")	10PCS
				12		Flat Washer / Rondelle plate (Ø¼" x 13mm)	10PCS
				13		Allen Key / Clè Allen (M4)	1PC

** ABOVE HARDWARE ARE PACKED IN 1553K-3CK FOR ASSEMBLY

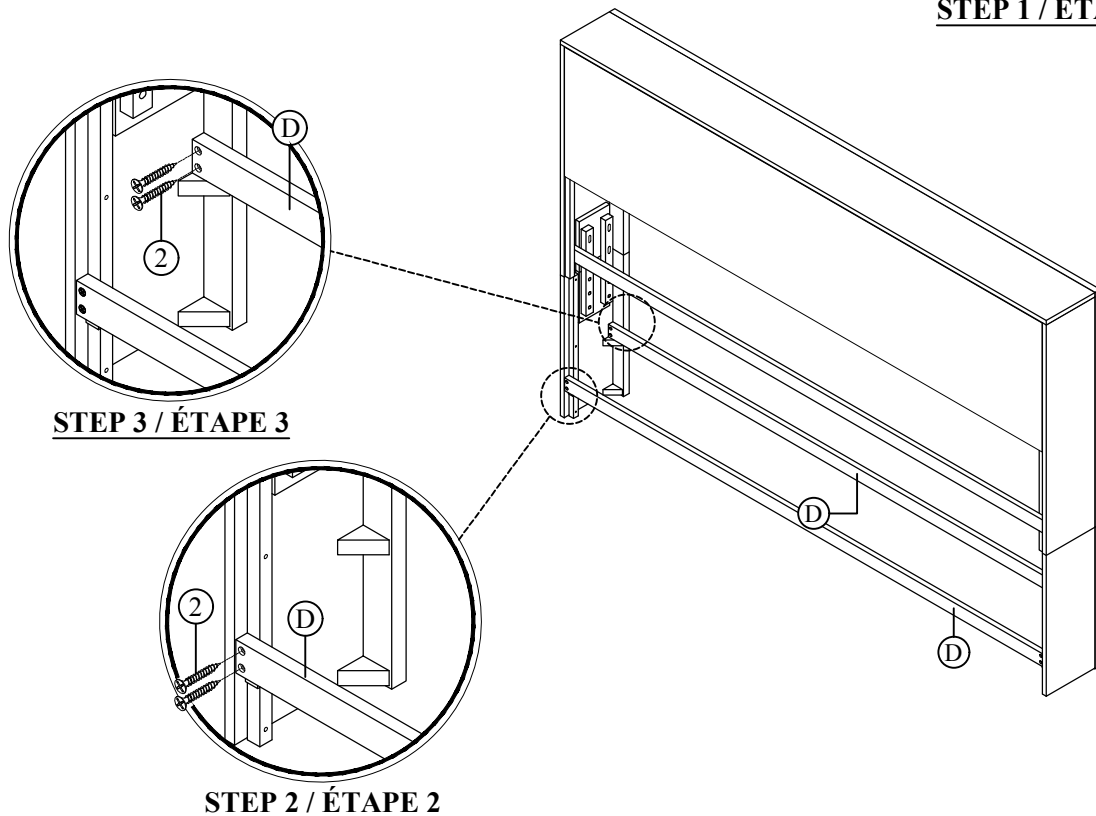
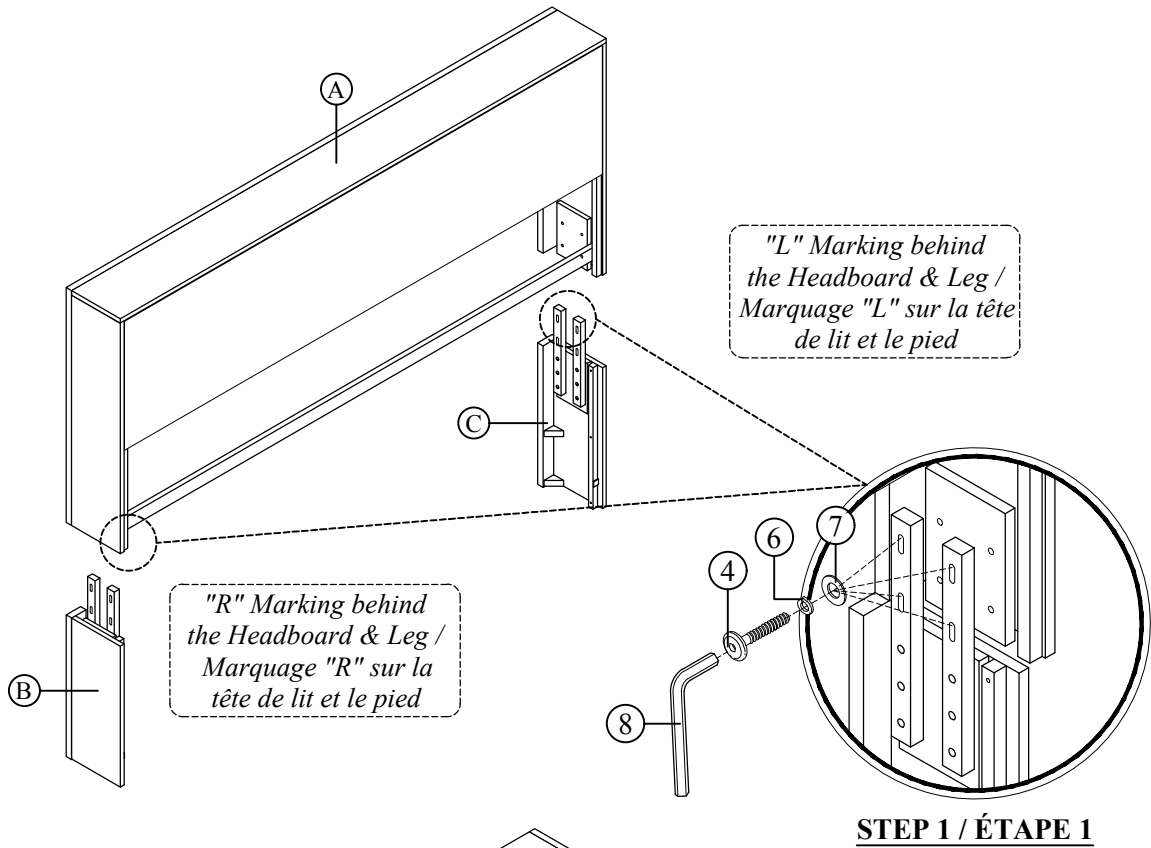
DO NOT TIGHTEN BOLTS UNTIL COMPLETELY ASSEMBLED. / NE PAS SERRER LES BOULONS JUSQU'À CE QUE LE MONTAGE SOIT COMPLETMENT TERMINE.



ASSEMBLY INSTRUCTION INSTRUCTIONS D'ASSEMBLAGE

ITEM NO: 1553K-1 / 1553-3CK / 1553K-DW

KING BOOKCASE HEADBOARD & STORAGE FOOTBOARD WITH
SLATS & SUPPORT LEGS / CK SIDE RAIL / KING SIZE DRAWER BOX



DO NOT TIGHTEN BOLTS UNTIL COMPLETELY ASSEMBLED. / NE PAS SERRER LES BOULONS JUSQU'À CE QUE LE MONTAGE SOIT COMPLETMENT TERMINE.

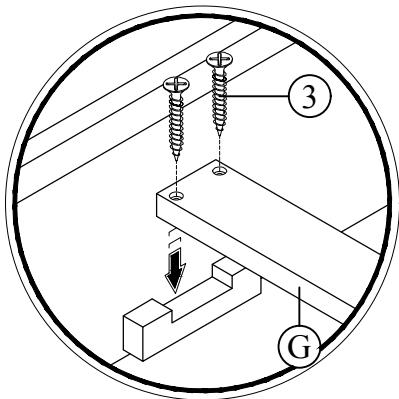
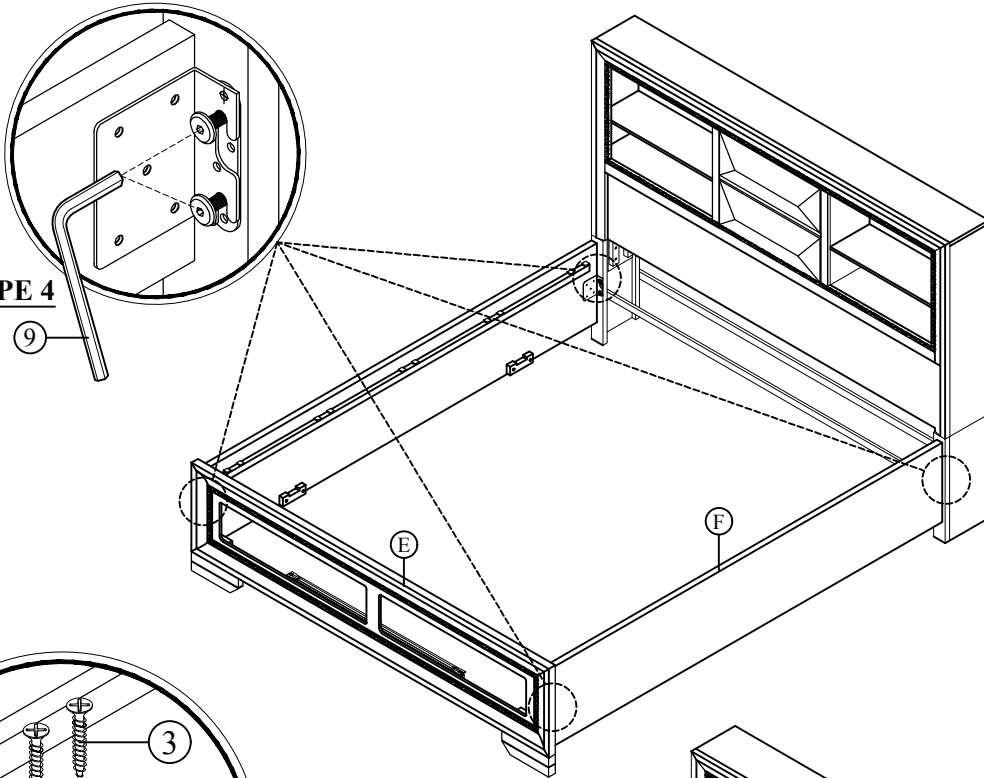


ASSEMBLY INSTRUCTION INSTRUCTIONS D'ASSEMBLAGE

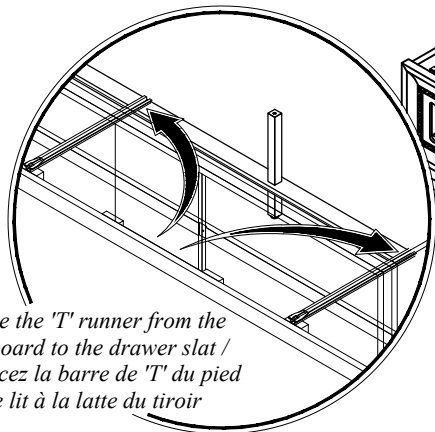
ITEM NO: 1553K-1 / 1553-3CK / 1553K-DW

KING BOOKCASE HEADBOARD & STORAGE FOOTBOARD WITH
SLATS & SUPPORT LEGS / CK SIDE RAIL / KING SIZE DRAWER BOX

STEP 4 / ÉTAPE 4

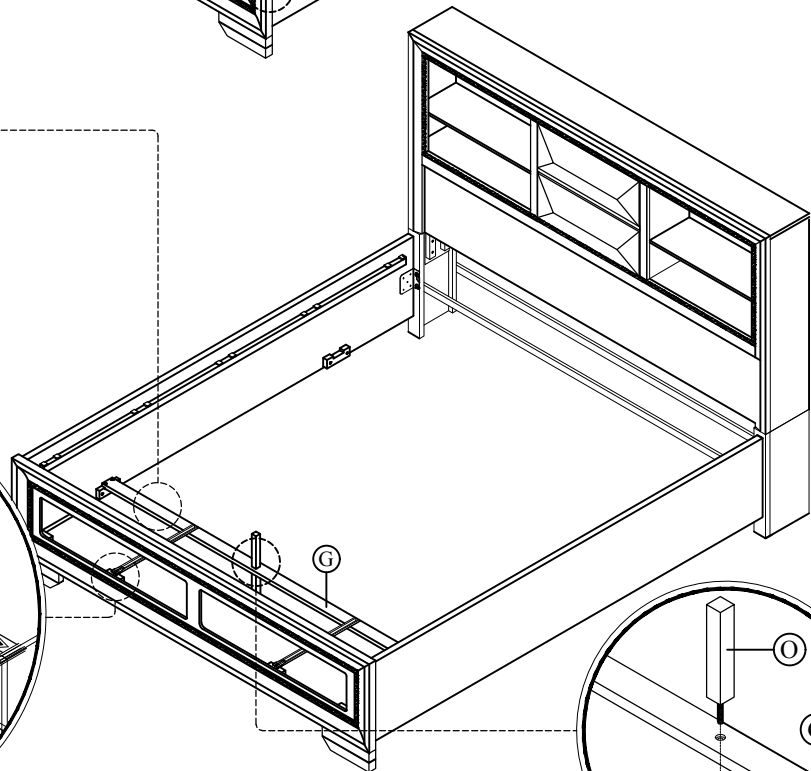


STEP 6 / ÉTAPE 6



Move the 'T' runner from the
footboard to the drawer slat /
Déplacez la barre de 'T' du pied
de lit à la latte du tiroir

STEP 7 / ÉTAPE 7



STEP 5 / ÉTAPE 5

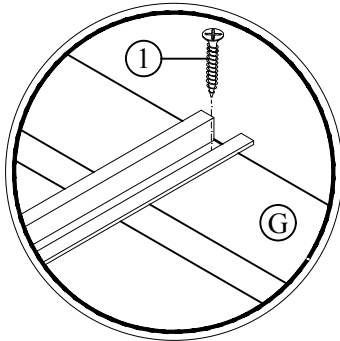
DO NOT TIGHTEN BOLTS UNTIL COMPLETELY ASSEMBLED. / NE PAS SERRER LES BOULONS JUSQU'À CE QUE LE MONTAGE SOIT COMPLETMENT TERMINE.



ASSEMBLY INSTRUCTION INSTRUCTIONS D'ASSEMBLAGE

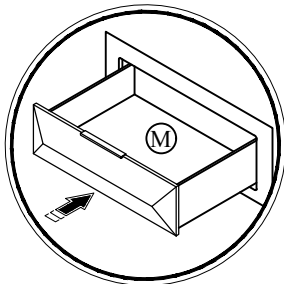
ITEM NO: 1553K-1 / 1553-3CK / 1553K-DW

KING BOOKCASE HEADBOARD & STORAGE FOOTBOARD WITH
SLATS & SUPPORT LEGS / CK SIDE RAIL / KING SIZE DRAWER BOX

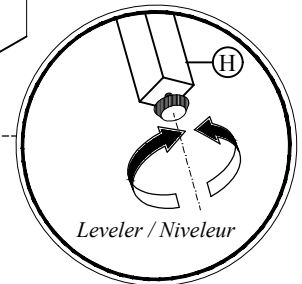
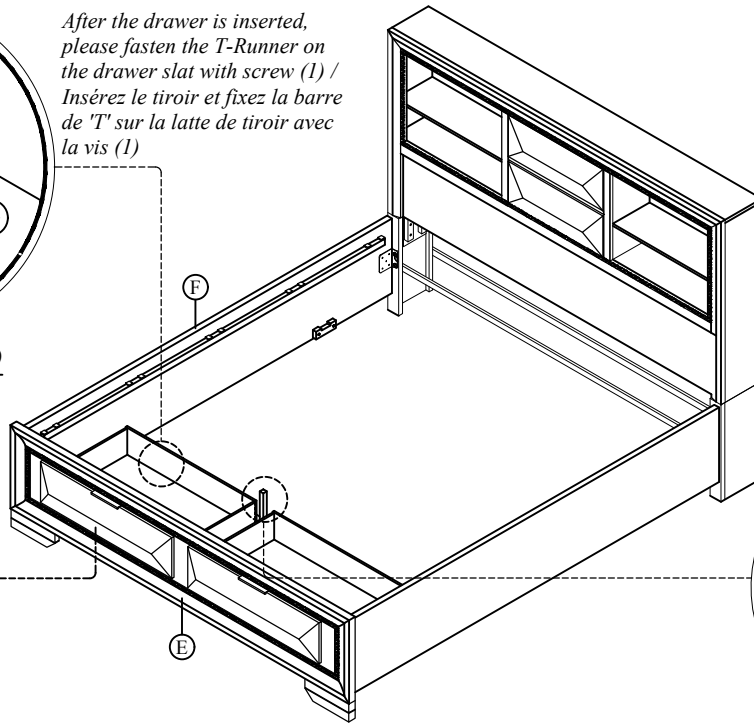


STEP 9 / ÉTAPE 9

After the drawer is inserted,
please fasten the T-Runner
on the drawer slat with screw (1) /
Insérez le tiroir et fixez la barre
de 'T' sur la latte de tiroir avec
la vis (1)

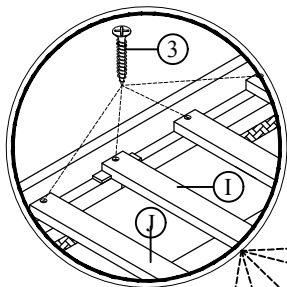


STEP 8 / ÉTAPE 8

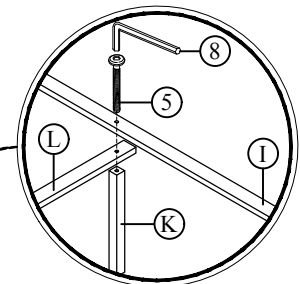
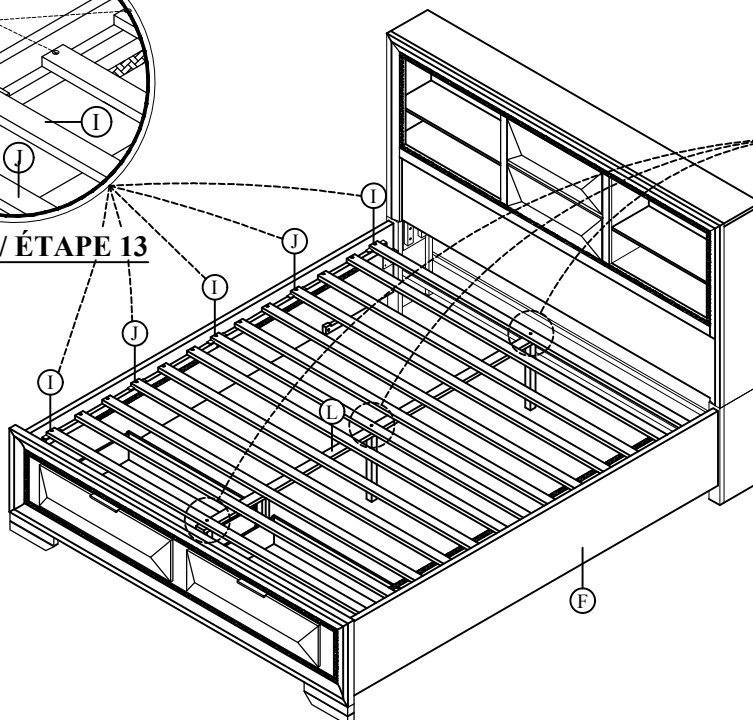


STEP 10 / ÉTAPE 10

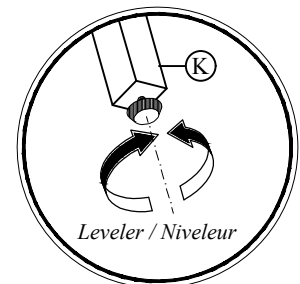
Adjust the leveler until the
drawer closes tightly



STEP 13 / ÉTAPE 13



STEP 11 / ÉTAPE 11



STEP 12 / ÉTAPE 12

Adjust the leveler until
touch the floor

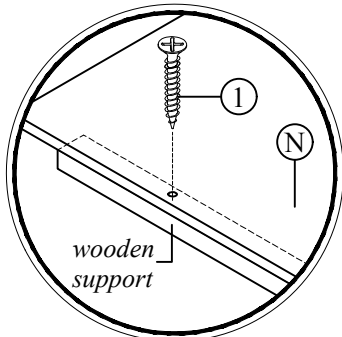
DO NOT TIGHTEN BOLTS UNTIL COMPLETELY ASSEMBLED. / NE PAS SERRER LES BOULONS JUSQU'À CE QUE LE MONTAGE SOIT COMPLETMENT TERMINE.



ASSEMBLY INSTRUCTION INSTRUCTIONS D'ASSEMBLAGE

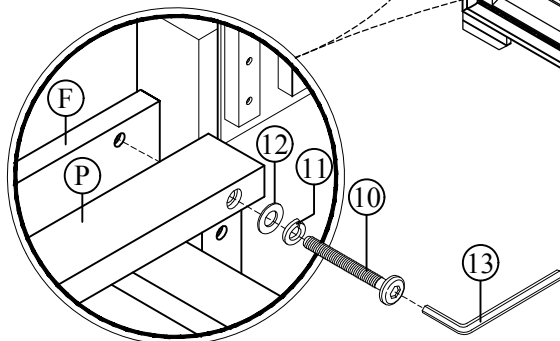
ITEM NO: 1553K-1 / 1553-3CK / 1553K-DW

KING BOOKCASE HEADBOARD & STORAGE FOOTBOARD WITH
SLATS & SUPPORT LEGS / CK SIDE RAIL / KING SIZE DRAWER BOX



STEP 14 / ÉTAPE 14

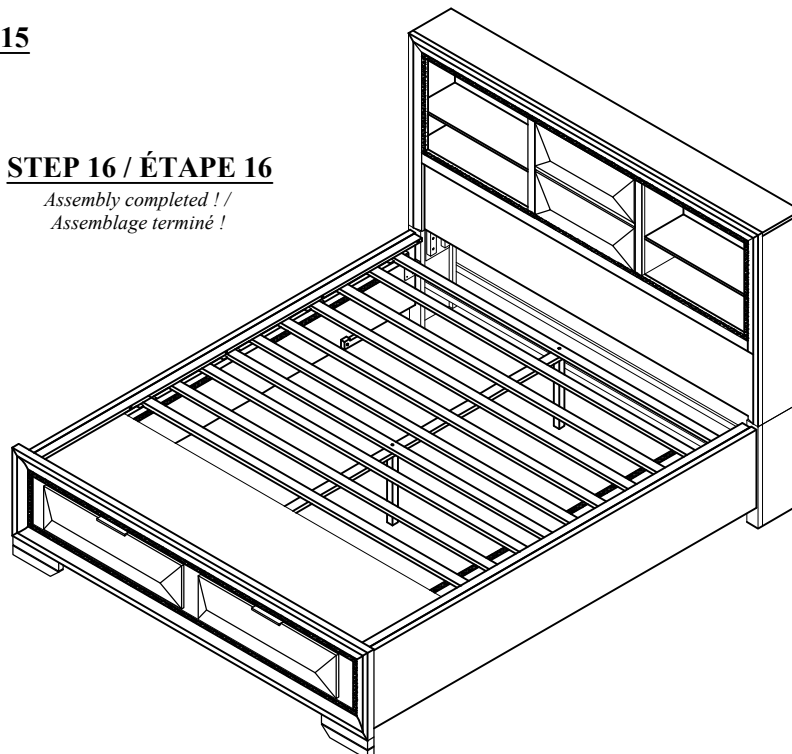
Close the drawer slat cover to the back of the footboard. Then, fasten the drawer slat cover on the wooden support using screws.



STEP 15 / ÉTAPE 15

STEP 16 / ÉTAPE 16

Assembly completed ! /
Assemblage terminé !



DO NOT TIGHTEN BOLTS UNTIL COMPLETELY ASSEMBLED. / NE PAS SERRER LES BOULONS JUSQU'À CE QUE LE MONTAGE SOIT COMPLETMENT TERMINE.