



# ASSEMBLY INSTRUCTION

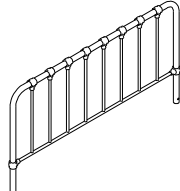
## INSTRUCTIONS DE MONTAGE

1571BU/DZ/RN-1 QUEEN METAL BED/  
LIT QUEEN EN MÉTAL

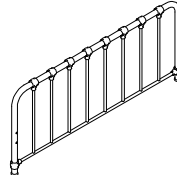
### PART LIST/LISTE DES PIÈCES:



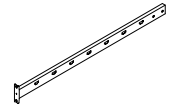
A:LSF / RSF HB Leg  
Jambe LSF/RSF HB  
2PCS



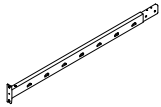
B:Headboard/  
Tête de lit  
1PC



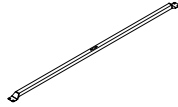
C:Footboard/  
Marchepied  
1PC



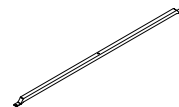
D:Side Rail/  
Rail latéral  
2PCS



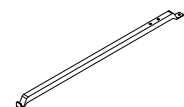
E:Side Rail/  
Rail latéral  
2PCS



F:Center Cross Bar/  
Barre transversale  
centrale  
1PC



G:Side Cross Bar/  
Barre transversale  
latérale  
2PCS



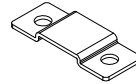
H:Center Rail Support  
Bar/Barre de support  
du rail central  
2PCS



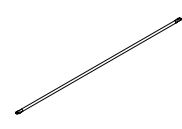
I:Center Slat Support  
Leg/Pied de support à  
latte centrale  
3PCS



J:Center Rail Support  
Leg/Pied de support  
de rail central  
2PCS



K:Bracket/Support  
1PC



L:Slat/Latte  
14PCS

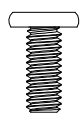


M:Slat Connector/  
Connecteur de lamelle  
28PCS

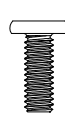
### HARDWARE LIST/MATÉRIEL DES PIÈCES:



1: Bolt/Verrouiller  
1/4\*22mm  
X 16pcs



2: Bolt/Verrouiller  
5/16\*19mm  
X 8pcs



3: Bolt/Verrouiller  
1/4\*17.5mm  
X 6pcs



4: Bolt/Verrouiller  
1/4\*40mm  
X 4pcs



5: Nut/Noix  
1/4  
X 4psc



6: Allen Key/clé Allen  
X 1pc

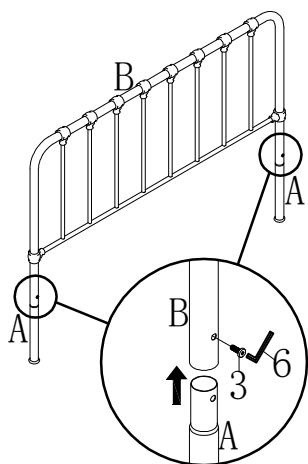


7: Wrench/Clé  
X 1PC

Note: Please do not tighten all bolts until the bed is assembled completely.

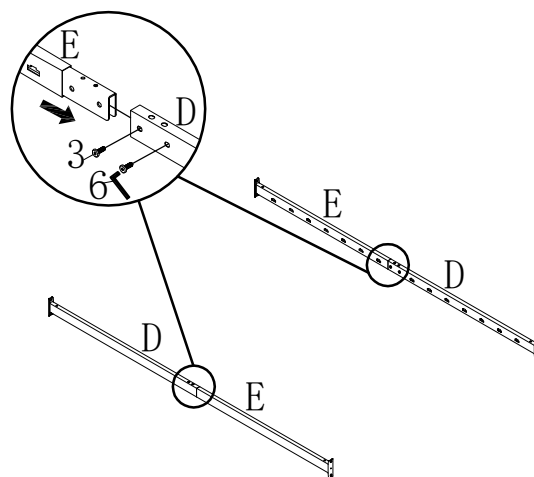
Remarque : Veuillez ne pas serrer tous les boulons tant que le lit n'est pas complètement assemblé.

STEP 1/ÉTAPE 1



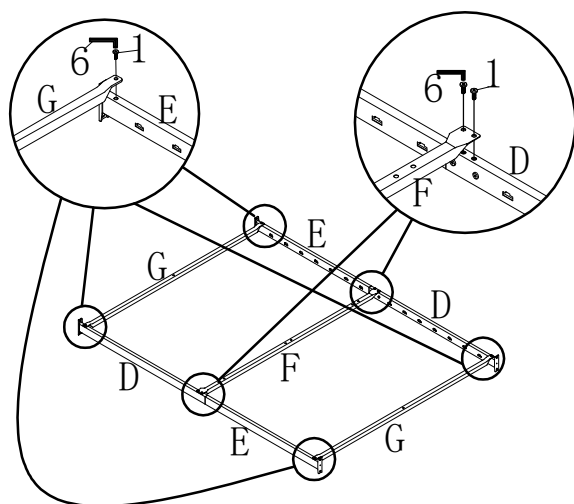
Hardware 3: 2 pcs

STEP 2/ÉTAPE 2



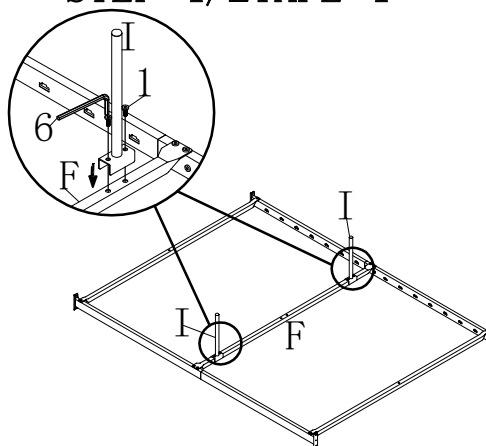
Hardware 3: 4 pcs

STEP 3/ÉTAPE 3



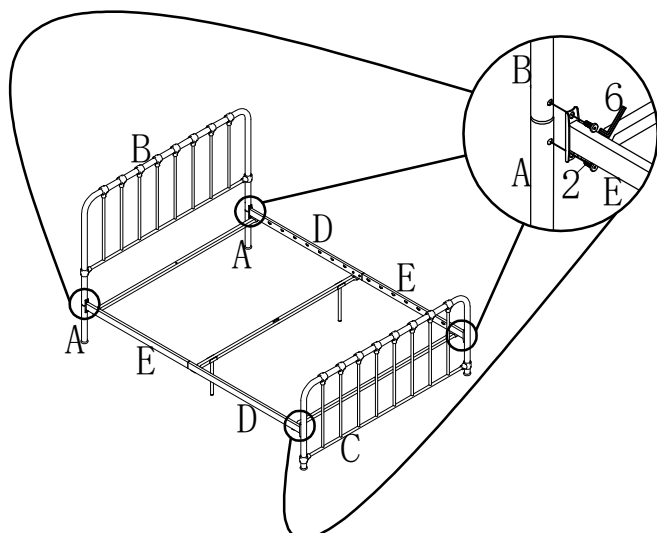
Hardware 1: 8 pcs

STEP 4/ÉTAPE 4



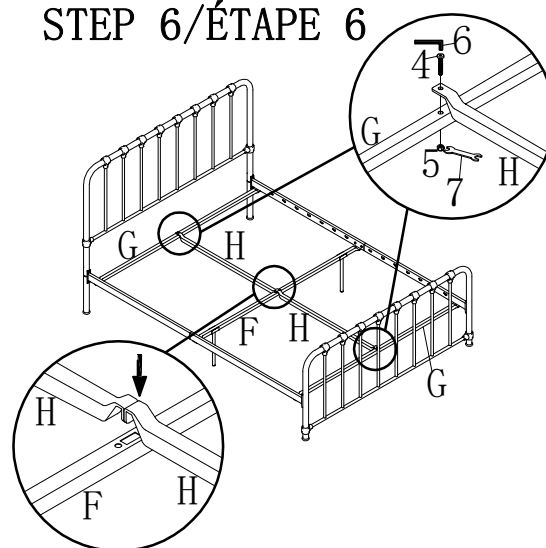
Hardware 1: 4 pcs

STEP 5/ÉTAPE 5



Hardware 2: 8 pcs

STEP 6/ÉTAPE 6

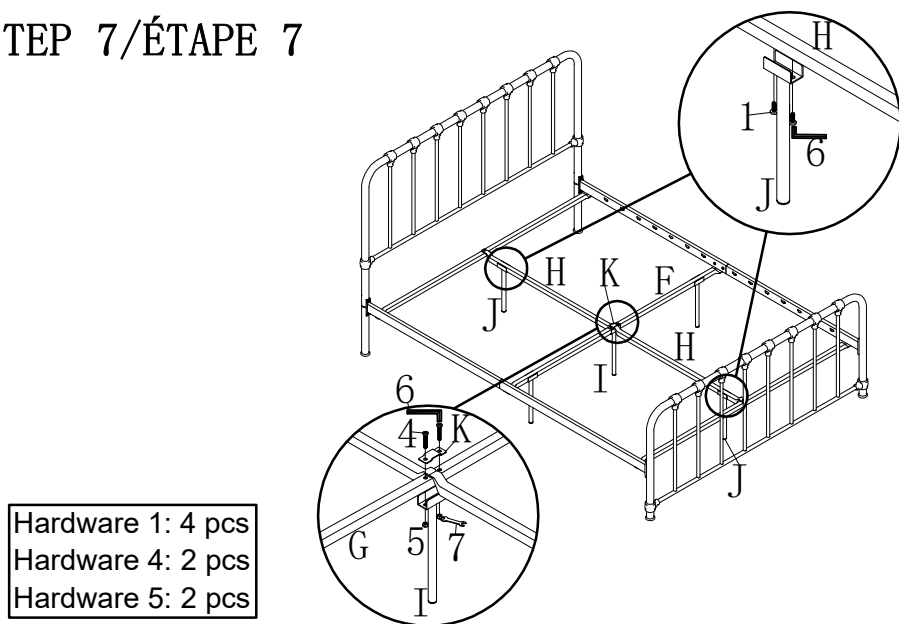


Hardware 4: 2 pcs  
Hardware 5: 2 pcs

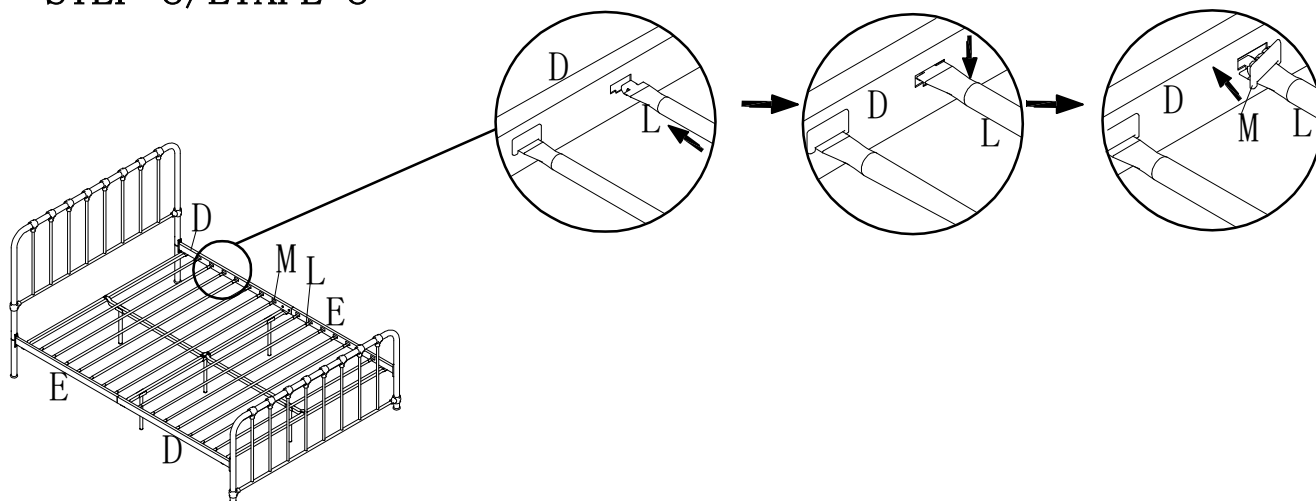
Note: Please do not tighten all bolts until the bed is assembled completely.

Remarque : Veuillez ne pas serrer tous les boulons tant que le lit n'est pas complètement assemblé.

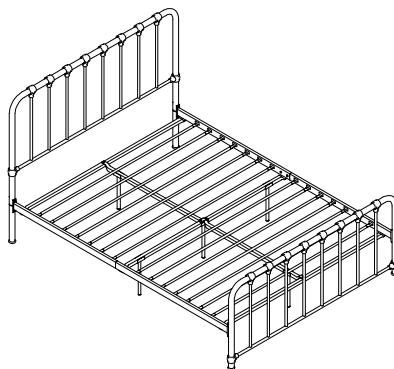
### STEP 7/ÉTAPE 7



### STEP 8/ÉTAPE 8



### COMPLETED/COMPLÉTÉ



For items use on wooden floor, hard surfaces or carpets, it is recommended to install protective pads under all legs and supports to avoid/prevent from damages/scratches and discoloration./

Pour les articles utilisés sur les planchers en bois, les surfaces dures ou les tapis, il est recommandé d'installer des coussinets de protection sous tous les pieds et supports pour éviter/prévenir les dommages/rayures et la décoloration.