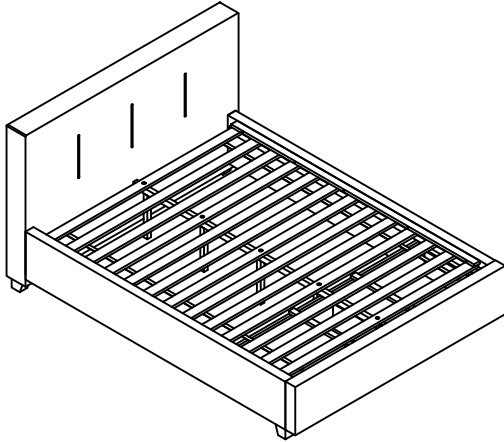


ASSEMBLY INSTRUCTIONS / INSTRUCTIONS D'ASSEMBLAGE

GROUP NO.: 1632 UPH CAL KING BED

ITEM NO.: 1632GHK-1 King Uph Headboard / Tête de Lit rembourré - Tres Grand Lit
 1632GHK-2 King Uph Footboard, Slats & Support Legs /
 Pied de lit rembourré, Lattes et Support de Lattes - Tres Grand Lit
 1632GHK-3CK CK Uph Side Rails / Longérons de côtés - Tres Grand Lit Californien
 1632GHK-2DW EK Storage Drawers / Tiroir de rangement – tres grand lit



Thank you for purchasing this product. Please take time to read and follow the instructions below. Check that you have all parts and hardware before assembly. Parts apparently missing are often found in the packing materials. If you do not have all the parts listed, have your dealer contact us and they be sent to you immediately.

Merci d'avoir acheté ce produit. Veuillez lire et suivre les instructions ci-dessous. Vérifiez avant le montage que vous avez toutes les pièces et fixations. Les pièces qui semblent manquer se trouvent souvent dans les matériaux d'emballage. Si vous n'avez pas toutes les pièces de la liste, demandez à votre détaillant et nous vous les enverrons immédiatement.



It is recommended to install protective pads under all legs and support to avoid damage or scratches when placing furniture on a wood floor or other hard surface, and to limit Indentation and prevent discoloration if placing on carpet.



Il est recommandé de placer des coussins protecteurs sous tous les pieds et toutes les bases des meubles pour éviter d'endommager ou d'égratigner les planchers en bois ou autres surfaces dures, et pour limiter l'empreinte et empêcher la décoloration quand les meubles reposent sur la moquette.



Hardware may loosen over time. Periodically check to make sure all connections are tight. Re-tighten if necessary.



Le matériel peut se desserrer au fil du temps. Vérifiez périodiquement que toutes les connexions sont serrées. Serrer à nouveau si nécessaire.

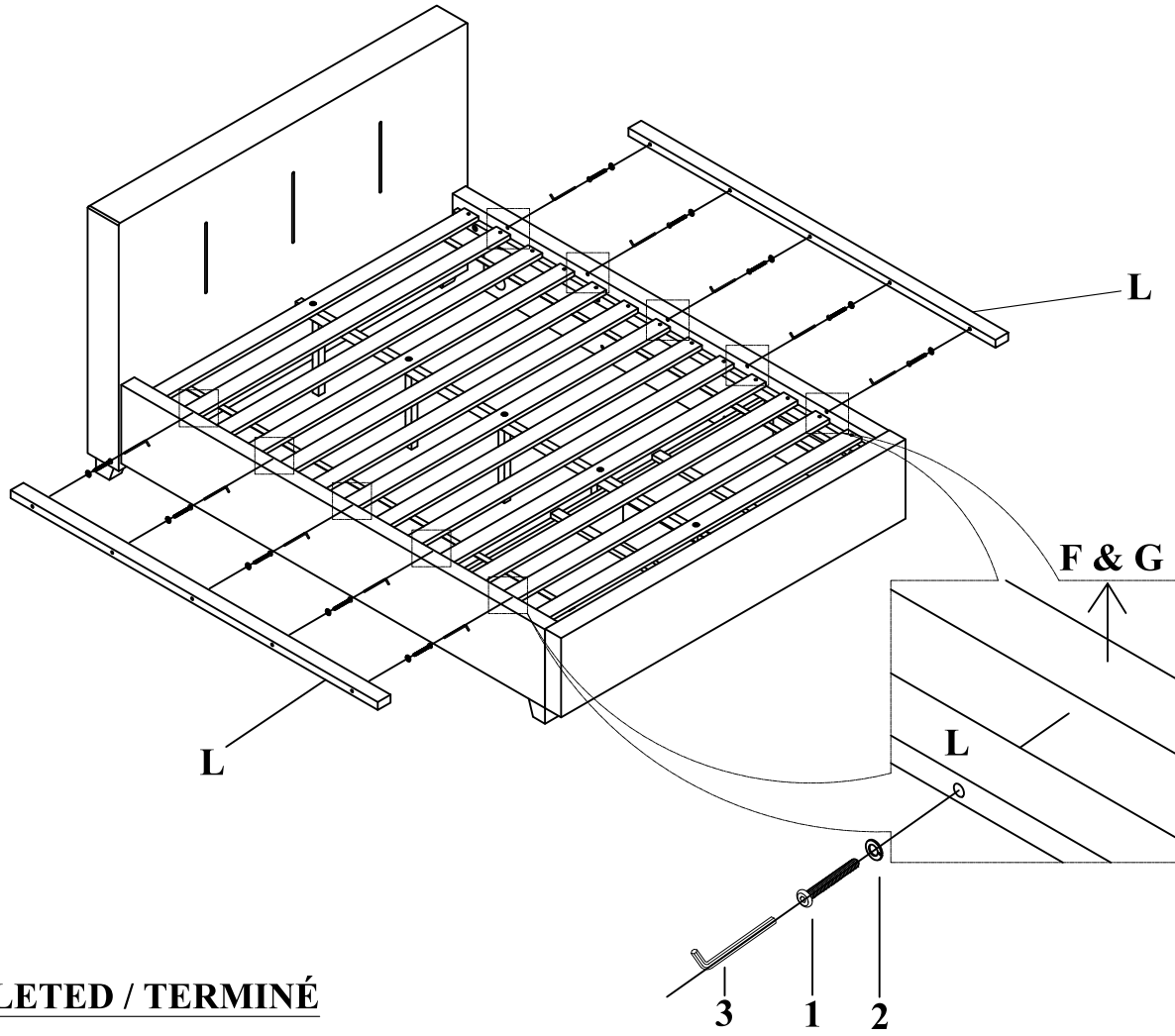
1632GHK-3CK PARTS LIST / LISTE DE PIÈCES			
F		RSF Side Rail/ Longérons Droite	1 PC
G		LSF Side Rail/ Longérons Gauche	1 PC
H		Center Slat Support / Support de latte centrale	1 PC
L		Cap Rail / Rail de cap	2 PCS

HARDWARE LIST / LISTE DE QUINCALLERIE				
NO.	SKETCH	DESCRIPTION	SIZE	QTY
1		Bolt / Boulon	Ø1/4"-20 x 1-3/4"L	10 PCS
2		Spring washer / Rondelle D'arrêt	Ø1/4 " x 1/2" x 2mmT	10 PCS
3		Allen Key / Clé Allen	1/6" x 2-3/8"L	1 PC

* ABOVE HARDWARE ARE PACKED IN #1632GHK-3CK FOR ASSEMBLY
 Quincaillerie au dessus est dans #1632GHK-3CK

* DO NOT TIGHTEN BOLTS UNTIL COMPLETELY ASSEMBLED
 NE PAS SERRER LES BOULONS JUSQU'À CE QUE LE MONTAGE SOIT COMPLETMENT TERMINE

STEP 1:
ÉTAPE 1



COMPLETED / TERMINÉ

