

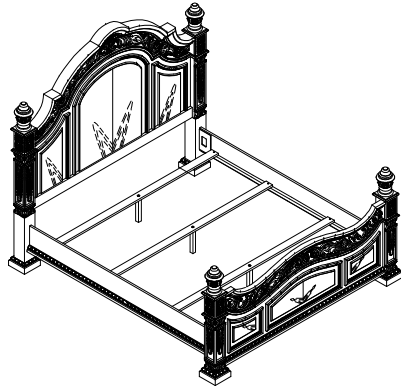


# ASSEMBLY INSTRUCTION INSTRUCTION DE MONTAGE

ITEM NO: 1824/ 1824PG -1 / 2/ 3 QUEEN BED/ GRAND LIT  
 1824-1/ 1824PG-1 QUEEN HEADBOARD/ TÊTE DE LIT- GRAND LIT  
 1824-2/ 1824PG-2 QUEEN FOOTBOARD/ SLATS/ SUPPORT/ PIED/ LATTES/ SUPPORT- GRAND LIT  
 1824-3/ 1824PG-3 KING/ QUEEN SIDE RAILS/ LONGERONS TRES GRAND LIT-GRAND LIT  
 1824-1P/ 1824PG-1P POST FOR KING/ QUEEN HEADBOARD POTEAU/ TÊTE DE LIT TRES/ GRAND LIT  
 1824-2P/ 1824PG-2P POST FOR KING/ QUEEN FOOTBOARD/ POTEAU/ PIED DE LIT TRES/ GRAND LIT

Thank you for purchasing this product. Please take time to read and follow the instructions below. Check that you have all parts and hardware before assembly. Parts apparently missing are often found in the packing materials. If you do not have all the parts listed, have your dealer contact us and they will be sent to you immediately.

Merci d'avoir acheté ce produit. Veuillez lire et suivre les instructions ci-dessous. Vérifiez avant le montage que vous avez toutes les pièces et fixations. Les pièces qui semblent manquer se trouvent souvent dans les matériaux d'emballage. Si vous n'avez pas toutes les pièces de la liste, demandez à votre détaillant et nous les enverrons immédiatement.



- It is recommended to install protective pads under all legs and supports to avoid damage or scratches when placing furniture on a wood floor or other hard surface, and to limit indentation and prevent discoloration if placing on carpet.
- Il est recommandé de placer des coussins protecteurs sous tous les pieds et toutes les bases des meubles pour éviter d'endommager ou d'égratigner les planchers en bois ou autres surfaces dures, et pour limiter l'empreinte et empêcher la décoloration quand les meubles reposent sur la moquette.
- Hardware may loosen over time. Periodically check to make sure all connections are tight. Re-tighten if necessary.
- Le matériel peut se desserrer au fil du temps. Vérifiez périodiquement que toutes les connexions sont serrées. Serrer à nouveau si nécessaire.
- Foundation/box spring required, sold separately.
- Fondation/sommier tapissier requis, vendu séparément.

## 1824-1/ 1824PG-1 PART LIST/ LISTE DE PIÈCES

No	Sketch	Description	Quantity
A		Queen Headboard Panel/ Tête De Lit- Grand Lit	1 PC

## 1824-1P/ 1824PG-1P PART LIST/ LISTE DE PIÈCES

No	Sketch	Description	Quantity
B		Headboard Post (L&R)/ Poteau De Tête De Lit (Gauche/ Droite)	2 PCS

## 1824-2/ 1824PG-2 PART LIST/ LISTE DE PIÈCES

No	Sketch	Description	Quantity
C		Queen Footboard Panel/ Pied De Lit- Grand Lit	1 PC
D		Slats/ Lattes	3 PCS
E		Support Leg/ Pied Center	3 PCS

## 1824-2P/ 1824PG-2P PART LIST/ LISTE DE PIÈCES

No	Sketch	Description	Quantity
F		Footboard Post (L&R)/ Poteau De Pied De Lit (Gauche/ Droite)	2 PCS

## 1824-3/ 1824PG-3 PART LIST/ LISTE DE PIÈCES

No	Sketch	Description	Quantity
G		Side Rails/ Longerons	2 PCS

## HARDWARE LIST/ LISTE DE QUINCAILLERIE

No	Description	Size	Sketch	Quantity
1	Bolt/ Boulon	Ø5/16" x 2-1/4"		8 PCS
2	Lock Washer/ Rondelle D'arrêt	Ø5/16"x1/2"		8 PCS
3	Flat Washer/ Rondelle Plate	Ø5/16"x3/4"		8 PCS
4	Allen Key/ Clé Allen	2-1/4" x 5/32"		1 PC

\* ABOVE HARDWARE ARE PACKED IN 1824-1P/ 1824PG-1P FOR ASSEMBLY.

No	Description	Size	Sketch	Quantity
5	Bolt/ Boulon	Ø5/16" x 2-1/4"		8 PCS
6	Lock Washer/ Rondelle D'arrêt	Ø5/16"x1/2"		8 PCS
7	Flat Washer/ Rondelle Plate	Ø5/16"x3/4"		8 PCS
8	Allen Key/ Clé Allen	2-1/4" x 5/32"		1 PC

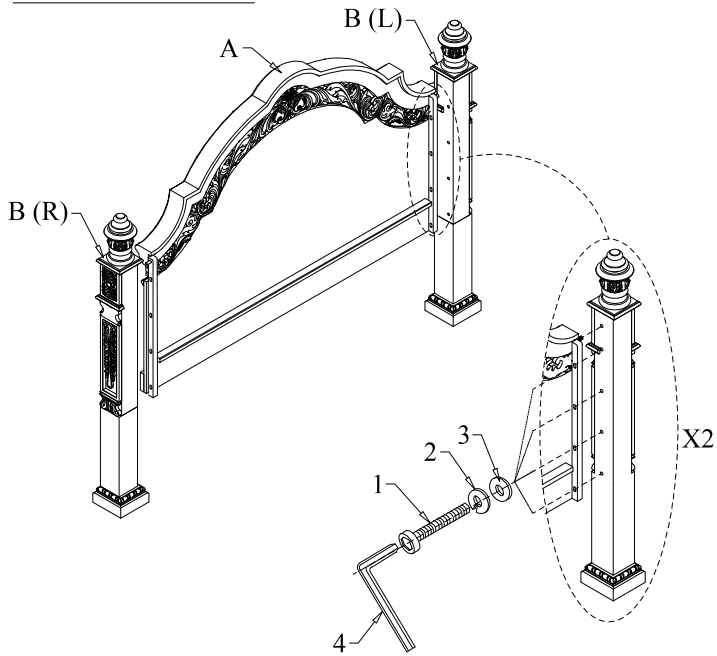
\* ABOVE HARDWARE ARE PACKED IN 1824-2P/ 1824PG-2P FOR ASSEMBLY.

No	Description	Size	Sketch	Quantity
9	Screw/ Vis	#8 x 1"		6 PCS
10	Bolt/ Boulon	Ø5/16"*3"		8PCS
11	Flat Washer/ Rondelle Plate	Ø5/6" * 3/4"		8PCS
12	Lock Washer/ Rondelle D'arrêt	Ø5/6" * 1/2"		8PCS
13	Nut/ Écrou	Ø5/6"		8PCS
14	Open Wrench/Clé			1PC

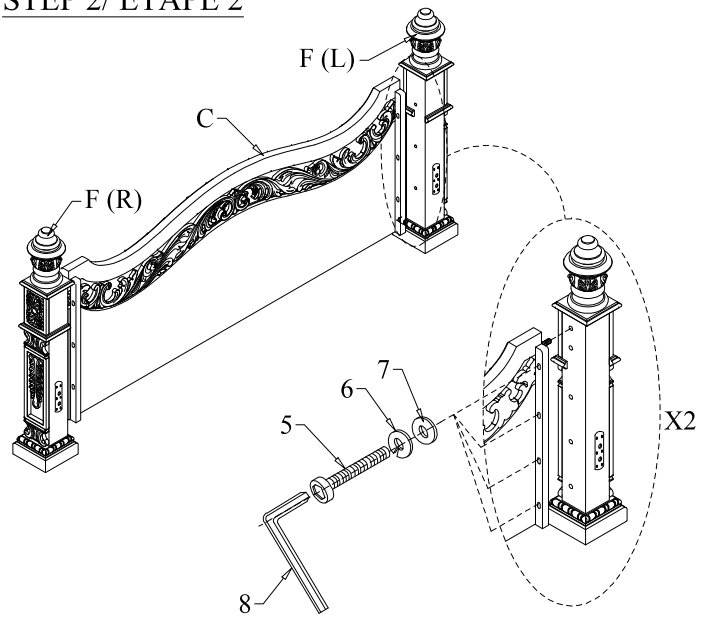
\* ABOVE HARDWARE ARE PACKED IN 1824-3/ 1824PG-3 FOR ASSEMBLY

\*\* SCREWDRIVER (NOT PROVIDED)

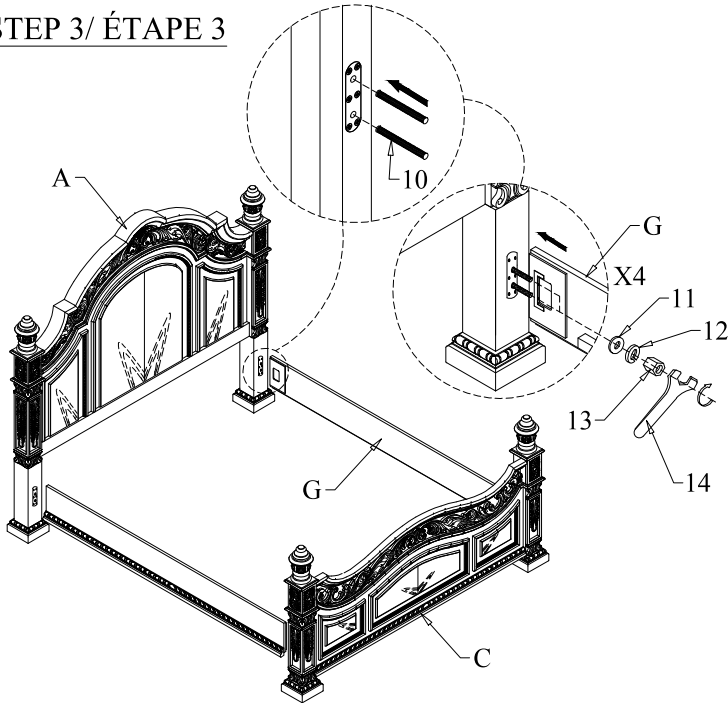
**STEP 1/ ÉTAPE 1**



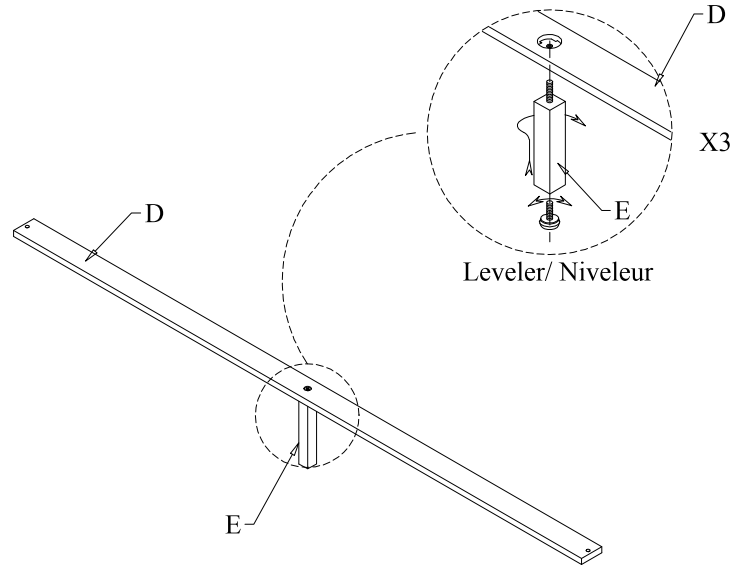
**STEP 2/ ÉTAPE 2**



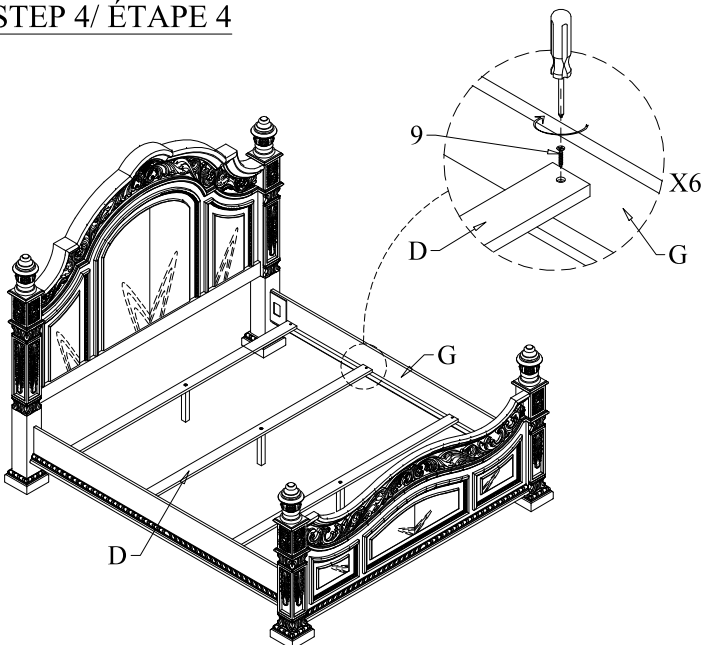
**STEP 3/ ÉTAPE 3**



**STEP 3/ ÉTAPE 3**



**STEP 4/ ÉTAPE 4**



**STEP 5/ ÉTAPE 5**

