



ASSEMBLY INSTRUCTION / INSTRUCTIONS DE MONTAGE

Thanks you for purchasing this product. Please take time to read and follow the instructions below. Check that you have all parts and hardware before assembly. Parts apparently missing are often found in the packing materials. If you do not have the parts listed, have your dealer call us and they will be sent to you immediately.

Merci d'avoir acheté ce produit. Veuillez lire et suivre les instructions ci-dessous. Vérifiez avant le montage que vous avez toutes les pièces et fixations. Les pièces qui semblent manquer se trouvent dans les matériaux d'emballage. Si vous n'avez pas toutes les pièces de la liste, appelez-nous et nous vous les enverrons immédiatement.

! It is recommended to install protective pads under all legs and supports to avoid damage or scratches when placing furniture on a wood floor or other hard surface, and to limit indentation and prevent discoloration if placing on carpet.

! Il est recommandé de placer des coussins protecteurs sous tous les pieds et toutes les bases des meubles pour éviter d'endommager ou d'égratigner les planchers en bois ou autres surfaces dures, et pour limiter l'empreinte et empêcher la décoloration quand les meubles reposent sur la moquette.

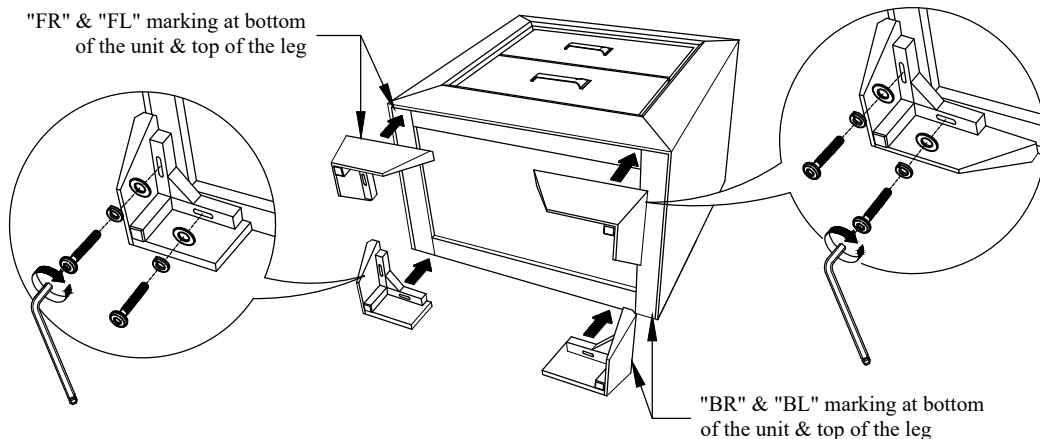
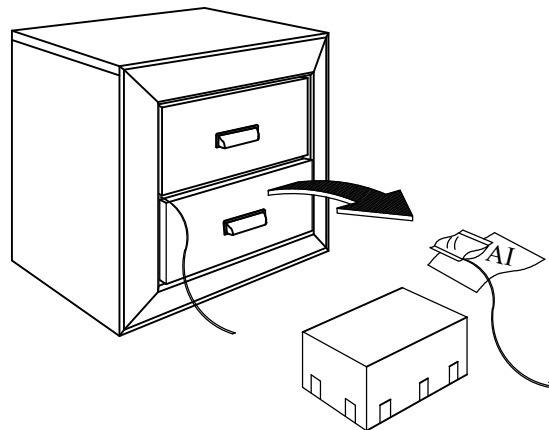
! Hardware may loosen over time. Periodically check to make sure all connections are tight. Re-tighten if necessary.

! Le matériel peut se desserrer au fil du temps. Vérifiez périodiquement que toutes les connexions sont serrées. Serrer à nouveau si nécessaire.

No.	PARTS LIST / LISTE DE PIÈCES		Qty.
A	Night Stand Table De Nuit		1
B	Front Right Feet FR Pieds Avant Droite		1
C	Front Left Feet FL Pieds Avant Gauche		1
D	Rear Right Feet BR Pieds Arrière Droite		1
E	Rear Left Feet BL Pieds Arrière Gauche		1
No.	HARDWARE LIST / LISTE DE QUINCAILLERIE		Qty.
F	Bolt Boulon 35mm		8
G	SpringWasher Ø 1/4" / Rondelle d'arrêt Ø 1/4"		8
H	Washer Ø 1/4" x 20mm Rondelle Plate Ø 1/4" x 20mm		8
I	Allen Key Clé Allen M4		1

STEP 1 / ÉTAPE 1

Take out Assembly Instruction sheet, Hardware Pack and Feet Packaging from the drawer which marked with the rope.



STEP 2 / ÉTAPE 2

Align & tighten feet (B), (C), (D) and (E) to unit according to the position left and right. Follow the label correctly using bolt (F), lock washer (G) and flat washer (H) and fully tighten with Allen key (I).