

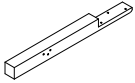

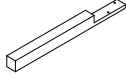


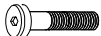




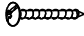
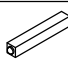



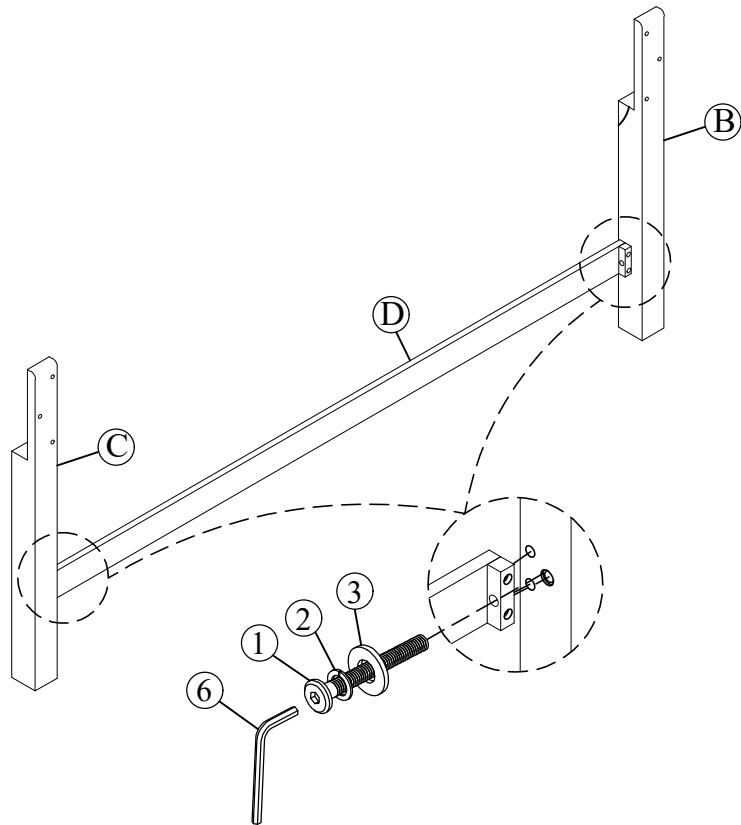


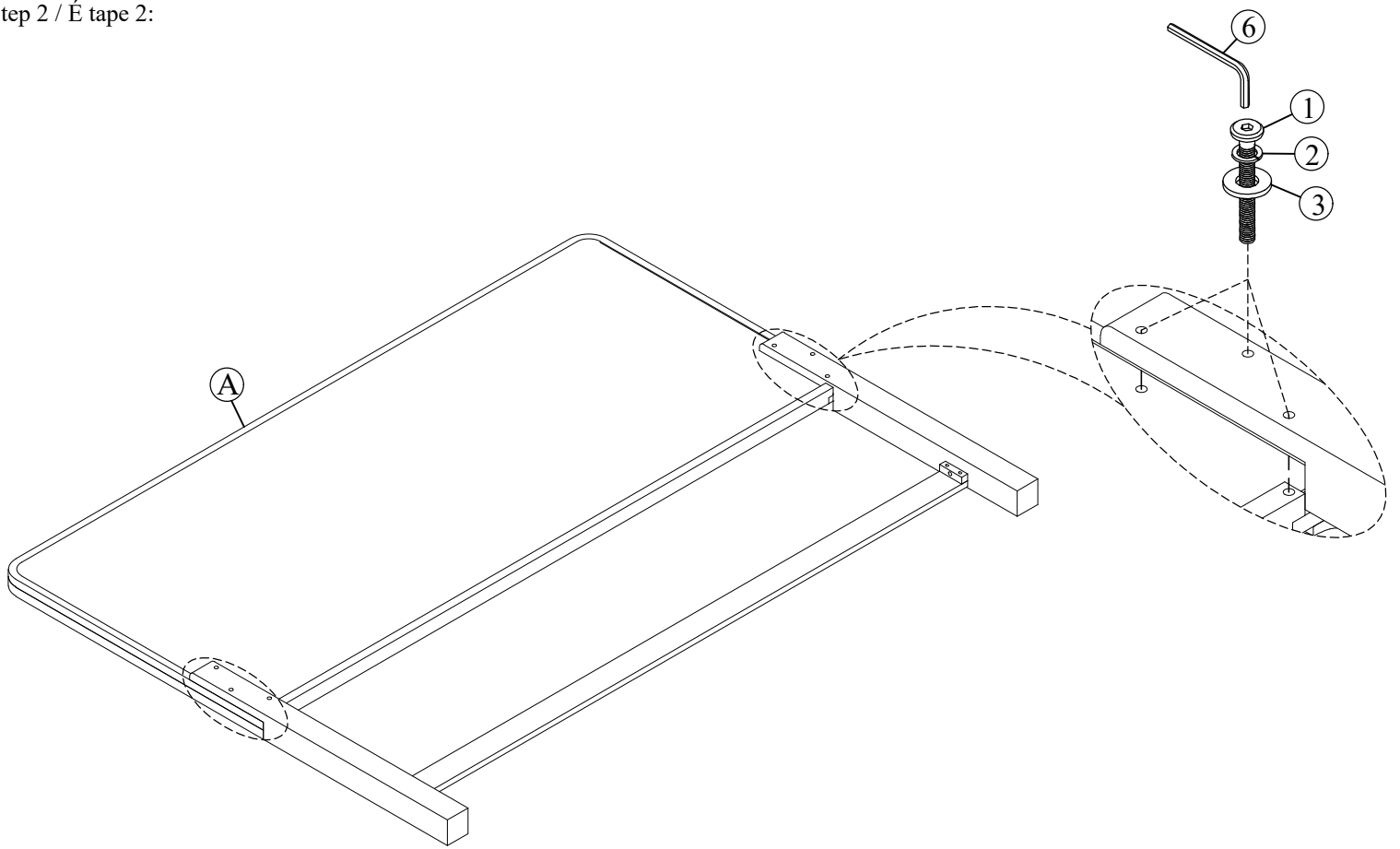
Thank you for purchasing this quality product. Be sure to check all packing material carefully for small parts that may have come loose inside the carton during shipment.
 Merci d'avoir acheté ce produit de qualité. Assurez-vous de vérifier soigneusement tout le matériel d'emballage pour les petites pièces qui pourraient s'être détachées à l'intérieur du carton pendant le transport.

PARTS LIST HEADBOARD / LISTE DES PIÈCES TÊTE DE LIT				HARDWARE LIST HEADBOARD / LISTE DE QUINCAILLERIE TÊTE DE LIT				
NO./ N°	Description	Sketch / esquisser	Q'ty / Qté	NO./ N°	Description	Sketch / esquisser	Size / Dimension	Q'ty / Qté
A	UPH headboard/Tête de lit UPH		1PC	1	Long Bolt / Boulon Longue		Ø5/16" x 50mm	8PCS
B	LSF Headboard Leg / Pied de tête de lit LSF		1PC	2	Lock Washer / Rondelle D'arrêt		Ø5/16"x13D x 2mm	8PCS
C	RSF Headboard Leg / Pied de tête de lit RSF		1PC	3	Flat Washer / Rondelle Plate		Ø5/16"x19D x 2mm	8PCS
D	Bottom stretcher / Civière inférieure		1PC	HARDWARE LIST RAIL / LISTE DE QUINCAILLERIE RAIL				
PARTS LIST FOOT BOARD / LISTE DES PIÈCES TÊTE DE LIT MARCHEPIED				4	Short Bolt / Boulon Court		Ø5/16" x 25mm	12PCS
				2	Lock Washer / Rondelle D'arrêt		Ø5/16"x13D x 2mm	12PCS
				3	Flat Washer / Rondelle Plate		Ø5/16"x19D x 2mm	12PCS
E	UPH footboard/Marchepied UPH		1PC	HARDWARE LIST FOOTBOARD / LISTE DE QUINCAILLERIE MARCHEPIED				
F	Slat / Lattes		5PCS	5	Screw/ Vis		# 4 x 30mm	10PCS
G	Support Leg / Jambe de soutien		5PCS	6	Allen Key / Clè Allen		4mm	1PC
PARTS LIST RAIL / LISTE DES PIÈCES TÊTE DE LIT RAIL				* SCREW DRIVER (NOT PROVIDED) TOURNEVIS (NOT INCLUS) 				
H	Side Rail / Rail latéral		2PCS					

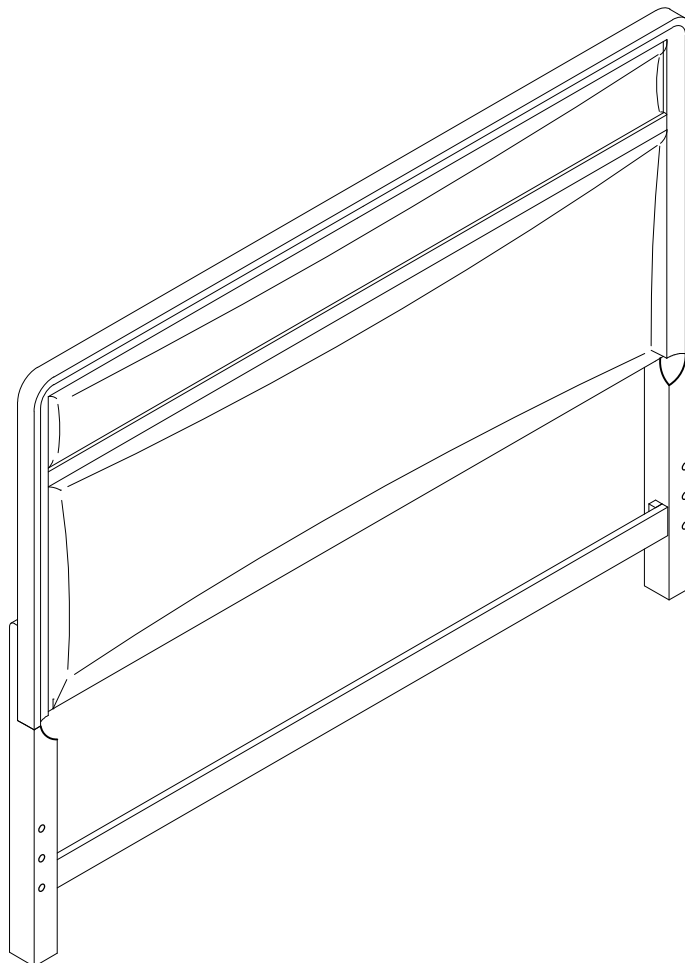
Step 1 / Étape 1:



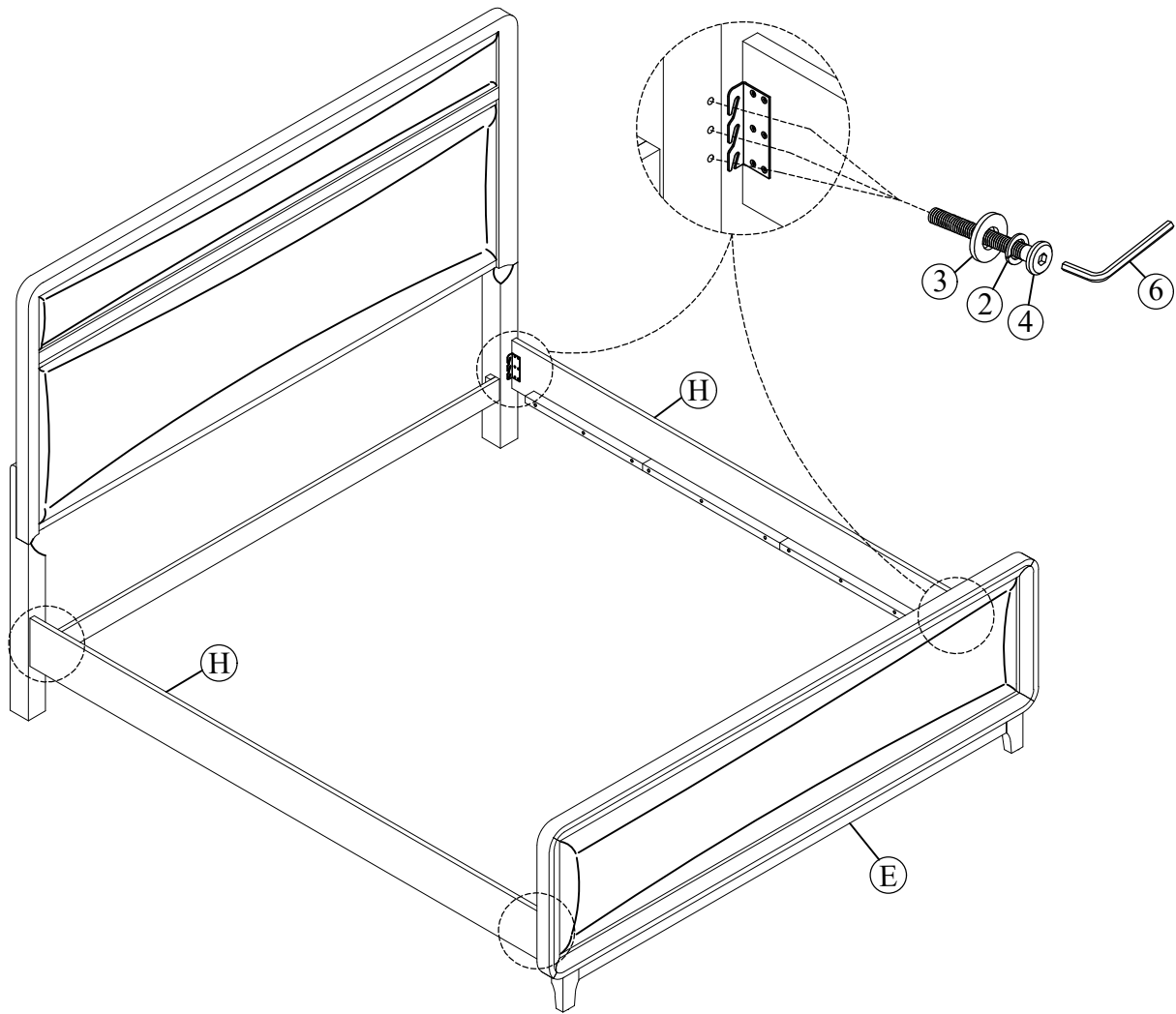
Step 2 / Étape 2:



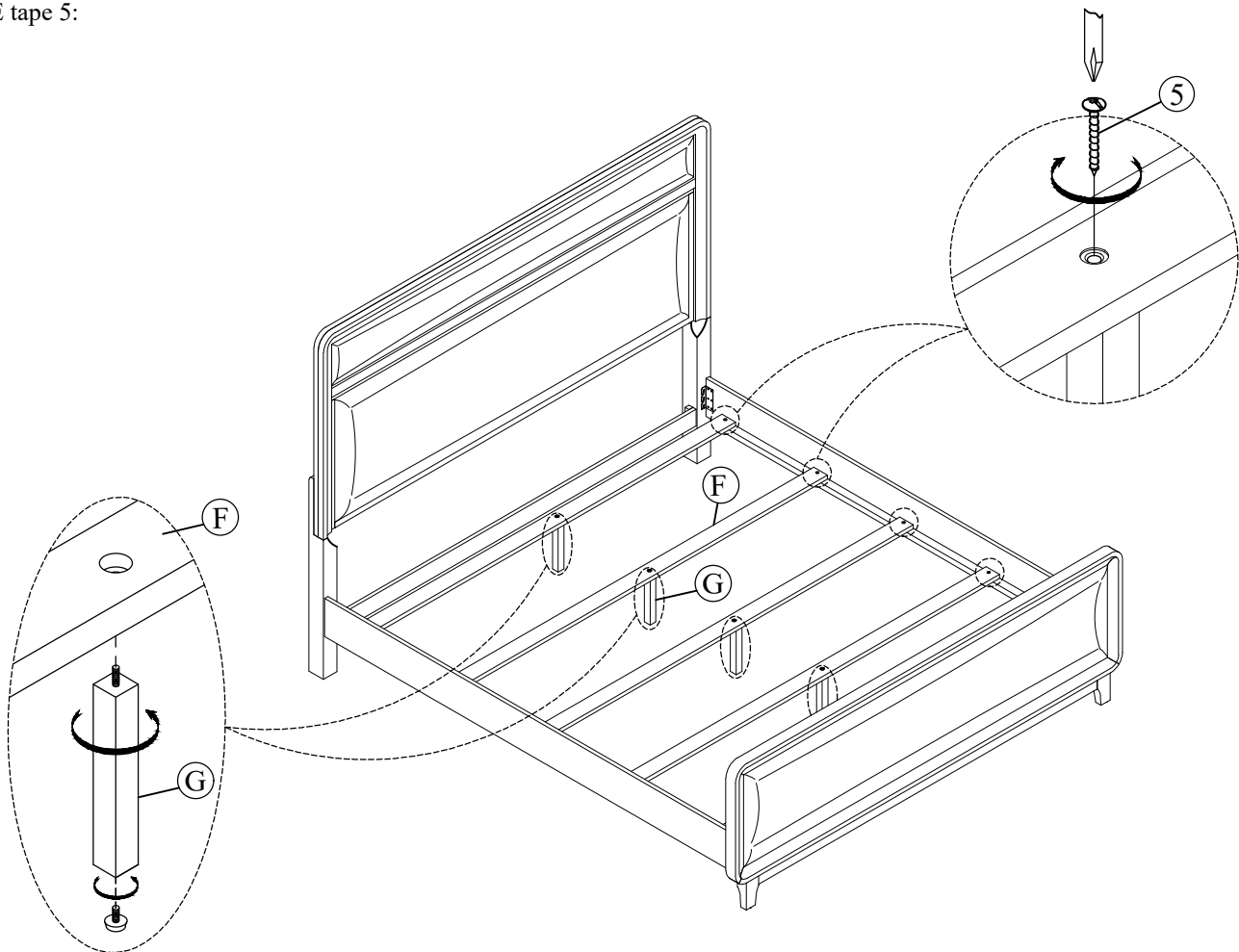
Step 3 / Étape 3:

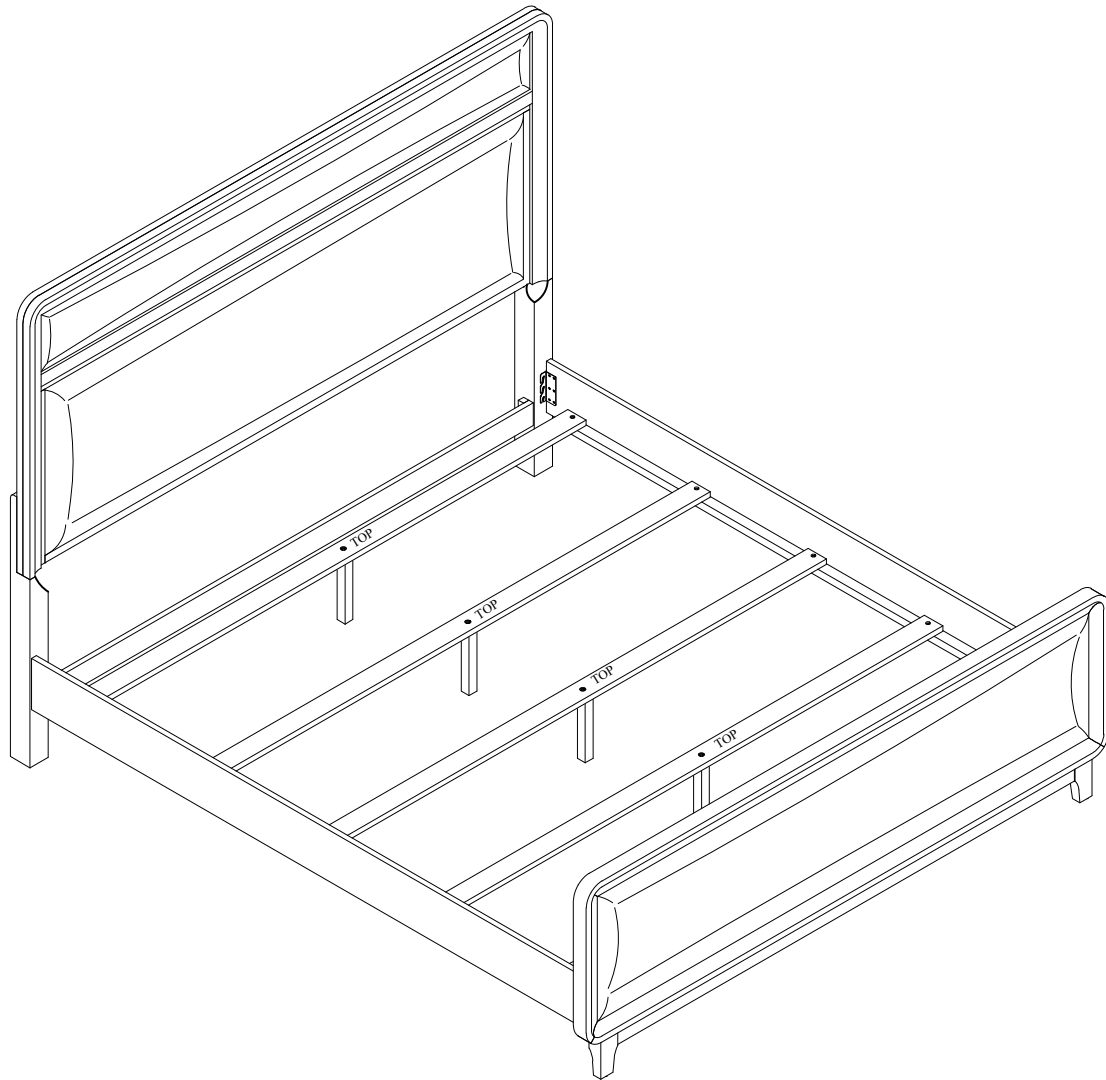


Step 4 / Étape 4:




Step 5 / Étape 5:







DO NOT TIGHTEN BOLTS UNTIL COMPLETELY ASSEMBLED.

 **NE PAS SERRER LES BOULONS JUSQU'À CE QUE LE MONTAGE SOIT COMPLÈTMENT TERMINÉ**

 It is recommended to install protective pads under all legs and supports to avoid damage or scratches when placing furniture on a wood floor or other hard surface, and to limit indentation and prevent discoloration if placing on carpet.

 Il est recommandé de placer des coussins protecteurs sous tous les pieds et toutes les bases des meubles pour éviter d'endommager ou d'égratigner les planchers en bois ou autres surfaces dures, et pour limiter l'empreinte et empêcher la décoloration quand les meubles reposent sur la moquette.

 Hardware may loosen over time. Periodically check to make sure all.
Le matériel peut se desserrer au fil du temps. Vérifiez régulièrement que tous les connexions sont serrées. Serrer à nouveau si