



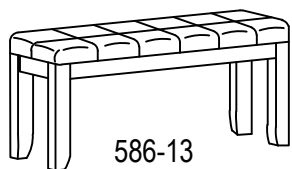
# ASSEMBLY INSTRUCTION INSTRUCION D'ASSEMBLAGE

ITEM NO : 586-13 / 586GY-13

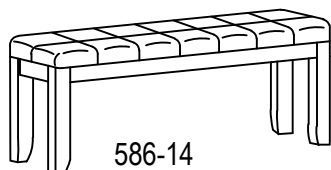
BENCH / BANC

ITEM NO : 586-14 / 586GY-14

BENCH / BANC



586-13



586-14

Thank you for purchasing the product. Please take time to read and follow the instruction below. Check that you have all parts hardware before assembly. Parts apparently missing are often found in the packing materials. If you do not have all the parts listed, have your dealer contact us they will be sent to you immediatly.

Merci d'avoir achete ce produit. veuillez lire et suivre les instructions ci-dessous. Verifiez' avant le montage que vous avez toutes les pieces et fixations. Les pieces qui semblent manquer se trouvent souvent dans les materiaux d emballage. Si vous n avez pas toutes les pieces de la lista, demandez a votre detaillnant ety nous vous les enverrons immediatement.



It is recommended to install protective pads under all legs and supports to avoid damage or scratches when placing furniture on a wood floor or other hard surface, and to limit indentation and prevent discoloration if placing on carpet.



li est recomande de placer des coussins protecteurs sous tous les pieds et toutes les bases des meubles pour eviterd endommager ou d egrantigner les planchers en bois ou autres surfaces dures, et pour limiter l'empreinte et empecher la decolorations quand les meubles reposent sur la moquette.

## PARTS LIST / LISTE DES PIECES

NO	SKETCH	Description	QUANTITY
1.		CUSHION SEAT WITH FRAME / SIÈGE DE BANC	1 PC
2.		LEG / PIED	4 PCS

## HARDWARE LIST / LISTE DE QUINCAILLERIE

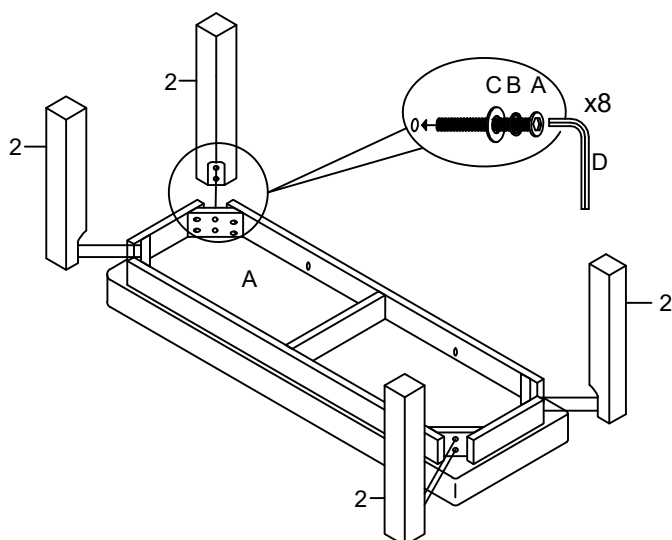
No	Description	SIZE	SKETCH	QUANTITY
A.	JCBC SCREW (NYLOK) / BOULON	M6 x 60MM		8PCS
B.	SPRING WASHER / RONDELLE D'ARRÊT	5/16"		8PCS
C.	FLAT WASHER / RONDELLE PLATE	5/16"		8PCS
D.	ALLEN KEY / CLE' ALLEN	M4		1PC

\*\* ABOVE HARDWARE ARE PACKED IN 586-13 / 586-14 FOR ASSEMBLY

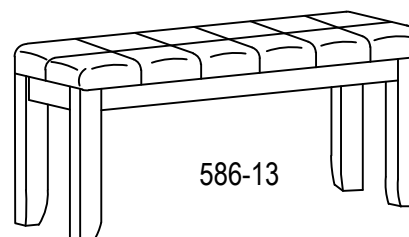
\*\* L'ENSEMBLE DE QUINCAILLERIE EST DANS BOÎTE 586-13 / 586-14

NOTE : YOU WILL ALSO NEED A PHILLIP SCREWDRIVER (NOT PROVIDED) / VOUS AUREZ EGALAMENT BESOIN D'UN TOURNEVIS PHILIP (NON FOURNI)

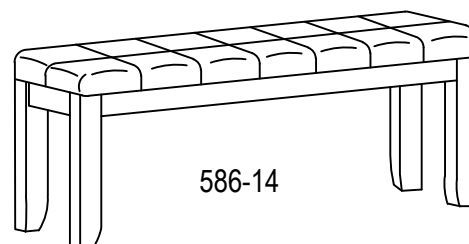
## STEP 1 / ÉTAPE 1



## STEP 2 / ÉTAPE 2



586-13



586-14

## COMPLETED / TERMINÉ

### NOTE :

DO NOT TIGHTEN BOLTS UNTIL COMPLETELY ASSEMBLED.

NE PAS SERRER LES BOULONS JUSQU'A CE QUE LE MONTAGE SOIT COMPLETMENT TERMINE