

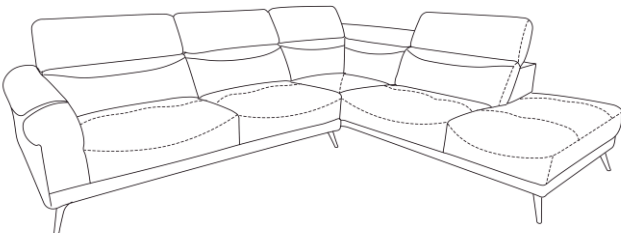


ASSEMBLY INSTRUCTION INSTRUCTIONS D'ASSEMBLAGE

ITEM NO : 8456 BEG / BUE - 2L LSF 2-Seater / Causeuse Gauche
8456 BEG / BUE - RC RSF Chaise / Chaise Longue Droite

Thank you for purchasing the product. Please take time to read and follow the instruction below. Check that you have all parts and hardware before assembly. Parts apparently missing are often found in the packing materials. If you do not have all the parts listed, have your dealer contact us and they will be sent to you immediately.

Merci d'avoir acheté ce produit. Veuillez lire et suivre les instructions ci-dessous. Vérifiez avant le montage que vous avez toutes les pièces et fixations. Les pièces qui semblent manquer se trouvent souvent dans les matériaux d'emballage. Si vous n'avez pas toutes les pièces de la liste, demandez à votre détaillant et nous vous les enverrons immédiatement.



⚠ It is recommended to install protective pads under all legs and supports to avoid damage or scratches when placing furniture on a wood floor or other hard surface, and to limit indentation and prevent discoloration if placing on carpet.

⚠ Il est recommandé de placer des coussins protecteurs sous tous les pieds et toutes les bases des meubles pour éviter l'endommagement ou d'égratigner les planchers en bois ou autres surfaces dures, et pour limiter l'empreinte et empêcher la décoloration quand les meubles reposent sur la moquette.

⚠ Hardware may loosen over time. Periodically check to make sure all connections are tight. Re-tighten if necessary.

⚠ Le matériel peut se desserrer au fil du temps. Vérifiez périodiquement que toutes les connexions sont serrées. Serrer à nouveau si nécessaire.

8456 BEG / BUE - 2L PARTS LIST / LISTES DE PIÈCES

No	Drawing/ Dessin	Description	QTY/QTÉ
A		LSF 2 Seater / Causeuse Gauche	1 pc
C		Metal Leg/ pied	4 pcs
D		Metal Center Support Leg/ Support pour transverses central	1 pc

HARDWARE LIST / LISTES DE QUINCAILLERIE

No	Description	Sketch/Esquisser	QTY/QTÉ
1	JCBC M6x20mm		10 pcs
2	Flat Washer		10 pcs
3	Allen Key		1 pc

**ABOVE HARDWARE ARE PACKED IN 8456 BEG/BUE-2L FOR ASSEMBLY / Le quincaillerie est dans 8456 BEG/BUE-2L pour l'assemblage.

8456 BEG / BUE - RC PARTS LIST / LISTES DE PIÈCES

No	Drawing/ Dessin	Description	QTY/QTÉ
B		RSF Chaise / Chaise longue droit	1 pc
C		Metal Leg/ pied	4 pcs
D		Metal Center Support Leg/ Support pour transverses central	1 pc

HARDWARE LIST / LISTES DE QUINCAILLERIE

No	Description	Sketch/Esquisser	QTY/QTÉ
1	JCBC M6x20mm		10 pcs
2	Flat Washer		10 pcs
3	Allen Key		1 pc

**ABOVE HARDWARE ARE PACKED IN 8456 BEG/BUE-RC FOR ASSEMBLY / Le quincaillerie est dans 8456 BEG/BUE-RC pour l'assemblage.

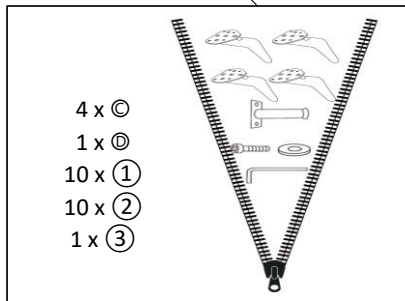
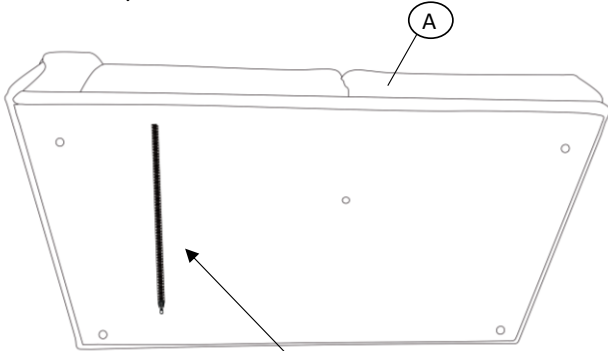


ASSEMBLY INSTRUCTION INSTRUCTIONS D'ASSEMBLAGE

ITEM NO : 8456 BEG / BUE - 2L LSF 2-Seater / Causeuse Gauche
8456 BEG / BUE - RC RSF Chaise / Chaise Longue Droite

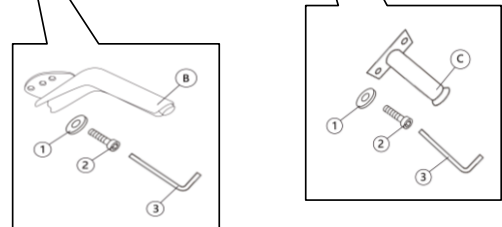
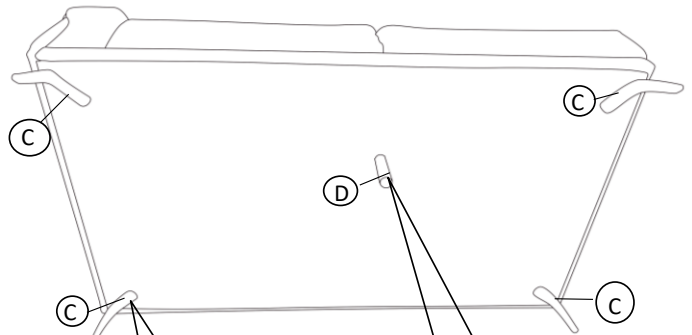
(STEP 1 / Étape 1)

LSF 2 Seater / Causeuse Gauche



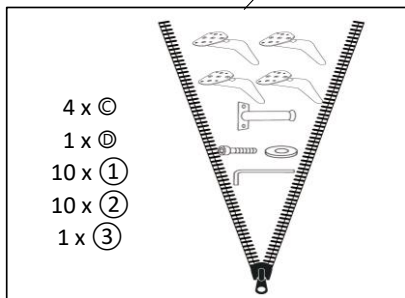
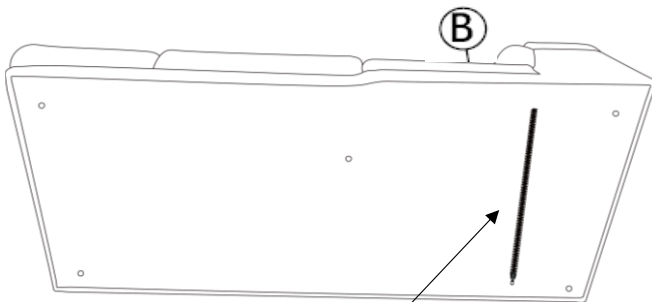
(STEP 2 / Étape 2)

LSF 2 Seater / Causeuse Gauche



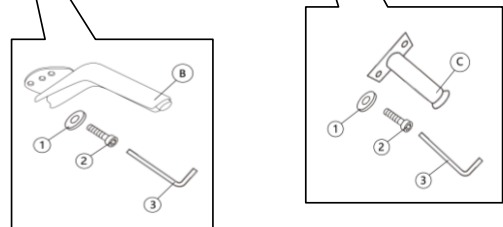
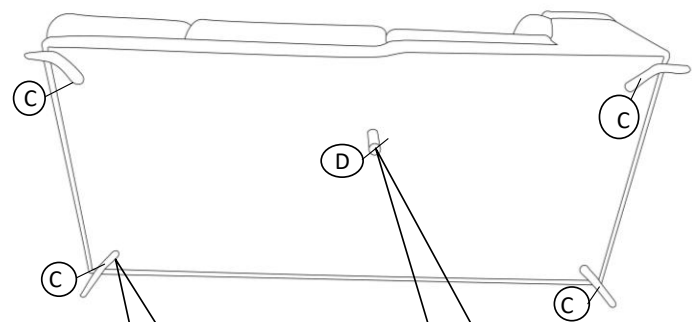
(STEP 3 / Étape 3)

RSF Chaise / Chaise Longue Droite



(STEP 4 / Étape 4)

RSF Chaise / Chaise Longue Droite

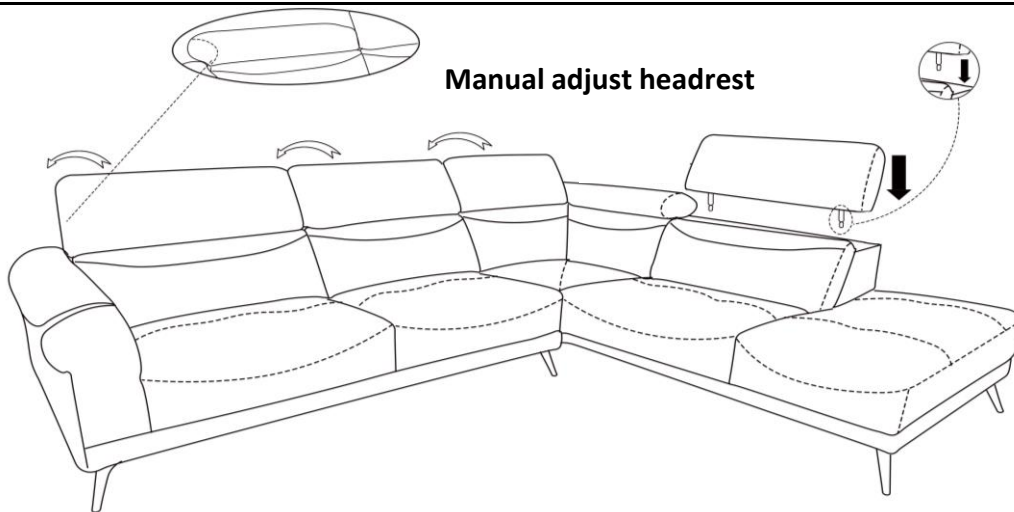
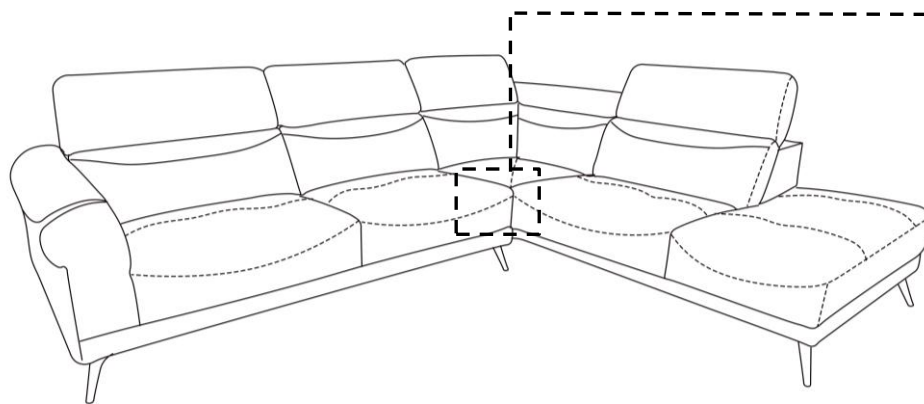




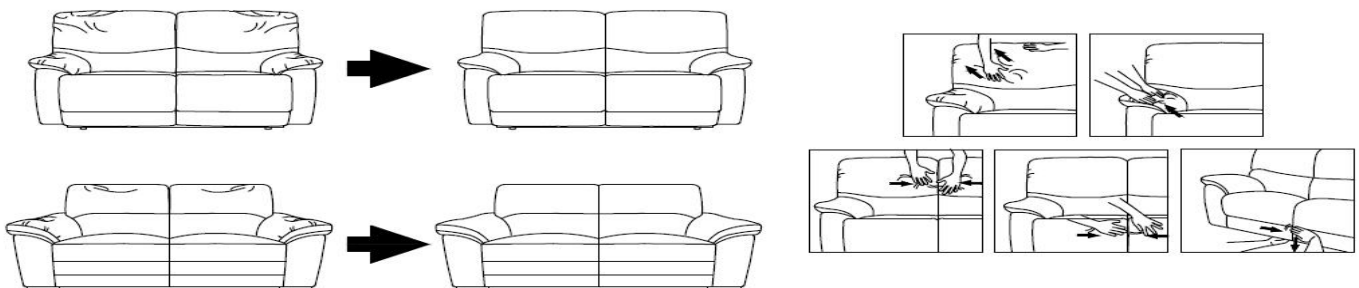
ASSEMBLY INSTRUCTION INSTRUCTIONS D'ASSEMBLAGE

ITEM NO : 8456 BEG / BUE - 2L LSF 2-Seater / Causeuse Gauche
8456 BEG / BUE - RC RSF Chaise / Chaise Longue Droite

(STEP 5 / Étape 5) Assembly Completed / Assemblage Completé



Upholstery Cushion Care / instructions De Soins Pour Meubles Rembourrage



TOP GRAIN LEATHER MATCH PVC CARE INSTRUCTION. INSTRUCTIONS POUR LES SOINS DU CUIR ET PVC:

- Avoid exposing furniture directly to sunlight or heating and air conditioning outlets.
- Éviter d'exposer les meubles aux rayons directs du soleil ou aux sorties de chaleur et d'air climatisé.
- Exposure to sunlight or heating and air conditioning outlets will fade/damage top grain leather match PVC.
- Éviter d'exposer les meubles aux rayons directs du soleil ou aux sorties de chaleur et d'air climatisé.
- Wipe gently with a damp soft cloth to remove dust, dirt and any buildup.
- Pour enlever la poussière, essuyer avec un chiffon doux.