

# ASSEMBLY INSTRUCTION

## INSTRUCTIONS DE MONTAGE

SH550GY-1/SH550WH-1 TWIN / TWIN BUNK BED/  
LIT SUPERPOSÉ SIMPLE / SIMPLE

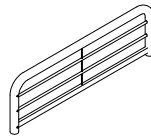
### PART LIST / LISTE DE PIÈCES:



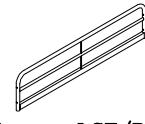
A: Post A/Publier A  
2PCS



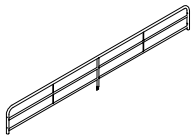
B: Post B/Publier B  
2PCS



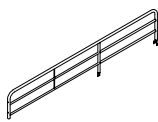
C: Upper LSF Rail/  
Rail supérieur LSF  
1PC



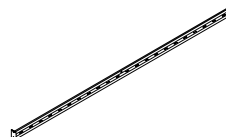
D: Lower LSF/RSF Rail/  
Rail inférieur LSF/  
RSF  
2PCS



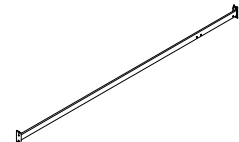
E: Upper Rear Guardrail/  
Garde-corps arrière  
supérieur  
1PC



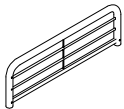
F: Upper Front Guardrail/  
Garde-corps avant  
supérieur  
1PC



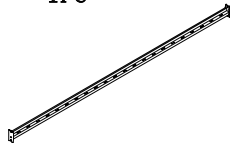
G: Upper Rear Support Rail/  
Rail de support arrière  
supérieur  
1PC



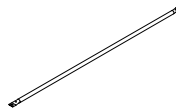
H: Upper Front Support  
Rail/Rail de support  
avant supérieur  
1PC



I: Upper RSF Rail/  
Rail supérieur RSF  
1PC



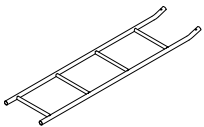
J: Lower Rail/  
Rail inférieur  
2PCS



K: Slat/lattes  
44PCS



L: Slat Connector/  
Connecteur à lamelles  
88PCS



M: Ladder/Échelle  
1PC



N: Slat Spacer/  
Entretoise de  
lamelle  
42PCS

### HARDWARE LIST / LISTE DE QUINCAILLERIE:



1: Bolt/Boulon  
1/4\*35mm  
X 14PCS



2: Bolt/Boulon  
1/4\*16mm  
X 16PCS



3: Bolt/Boulon  
1/4\*45mm  
X 3PCS



4: Bolt/Boulon  
1/4\*10mm  
X 3PCS



5: Washer/Machine  
à laver  
X 14PCS



6: Nut/Écrou  
1/4  
X 1PC



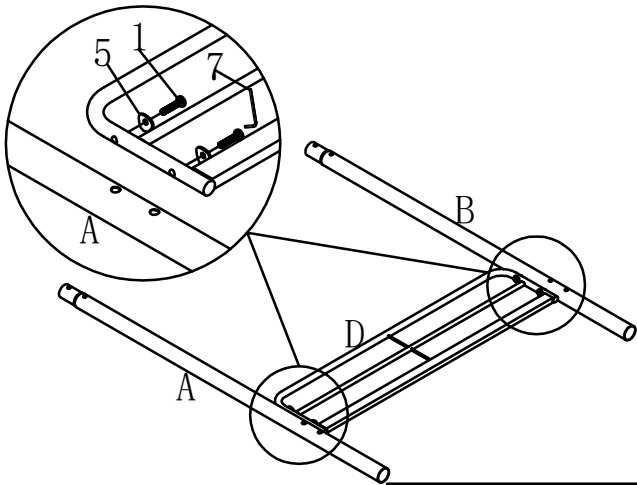
7: Allen Key/  
Clé Allen  
4mm  
X 1PC



8: Wrench/Clé  
X 1PC

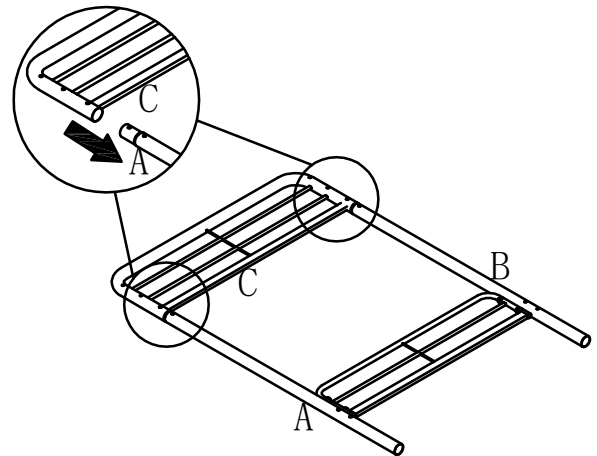
NOTE: PLEASE DO NOT TIGHTEN ALL BOLTS UNTIL THE BED IS ASSEMBLED COMPLETELY.  
 NE PAS SERRER LES BOULONS JUSQU'À CE QUE LE MONTAGE SOIT COMPLETMENT TERMINE

STEP 1/ÉTAPE 1

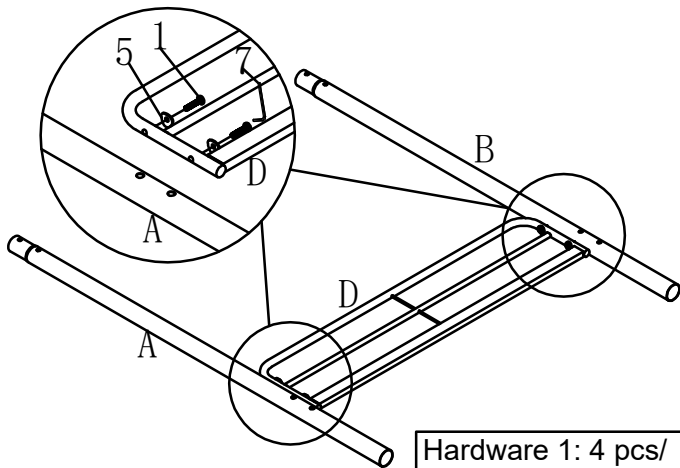


Hardware 1: 4 pcs/  
 Matériel 1: 4 pièces  
 Hardware 5: 4 pcs/  
 Matériel 5: 4 pièces

STEP 2/ÉTAPE 2

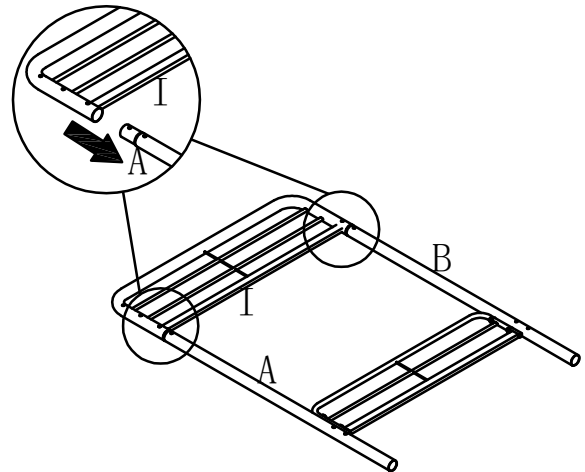


STEP 3/ÉTAPE 3

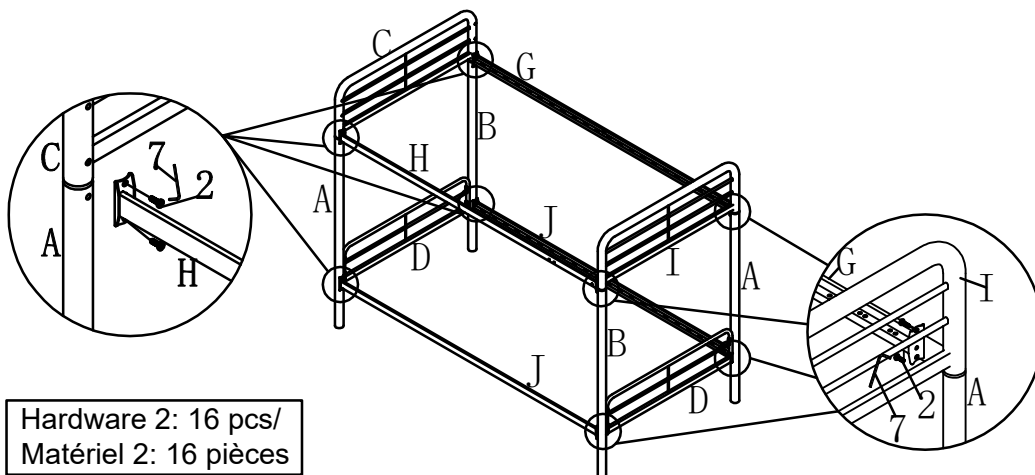


Hardware 1: 4 pcs/  
 Matériel 1: 4 pièces  
 Hardware 5: 4 pcs/  
 Matériel 5: 4 pièces

STEP 4/ÉTAPE 4



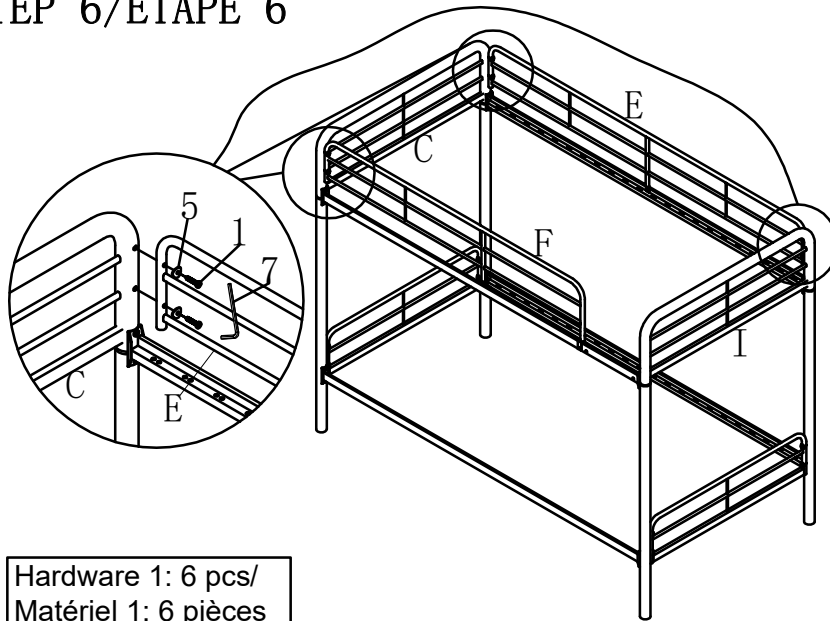
STEP 5/ÉTAPE 5



Hardware 2: 16 pcs/  
 Matériel 2: 16 pièces

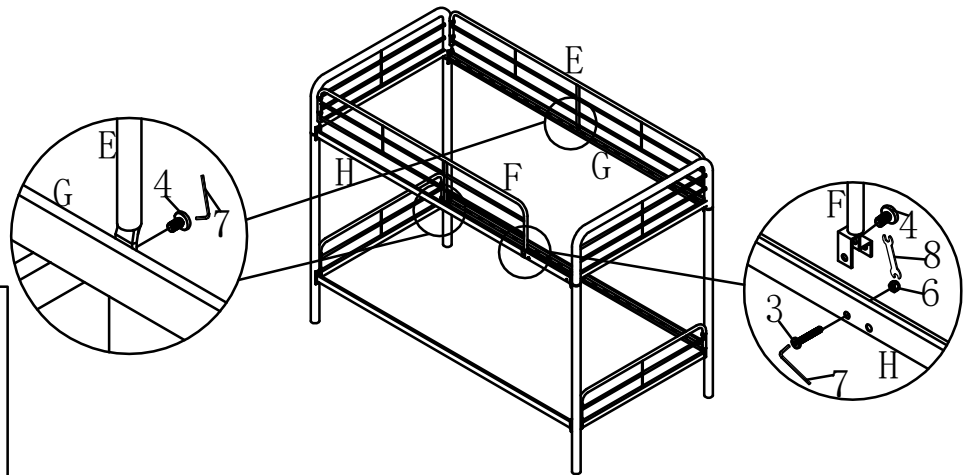
NOTE: PLEASE DO NOT TIGHTEN ALL BOLTS UNTIL THE BED IS ASSEMBLED COMPLETELY.  
 NE PAS SERRER LES BOULONS JUSQU'À CE QUE LE MONTAGE SOIT COMPLETMENT TERMINE

### STEP 6/ÉTAPE 6



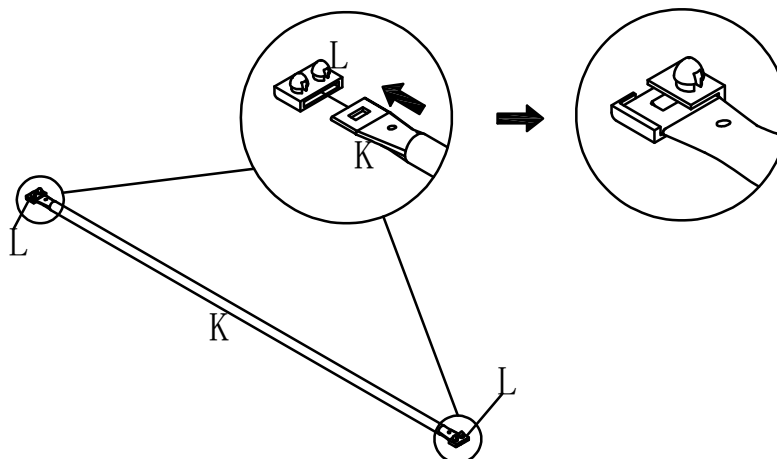
Hardware 1: 6 pcs/  
 Matériel 1: 6 pièces  
 Hardware 5: 6 pcs/  
 Matériel 5: 6 pièces

### STEP 7/ÉTAPE 7



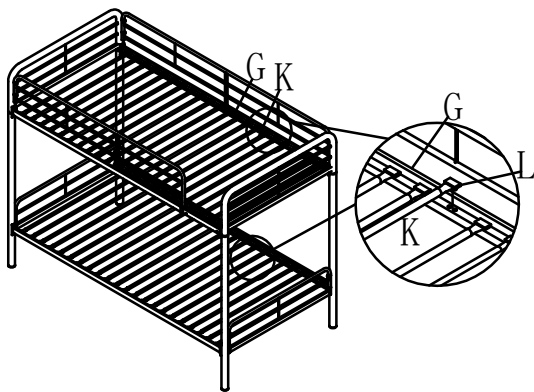
Hardware 3: 1 pcs/  
 Matériel 3: 1 pièces  
 Hardware 4: 3 pcs/  
 Matériel 4: 3 pièces  
 Hardware 6: 1 pcs/  
 Matériel 6: 1 pièces

### STEP 8/ÉTAPE 8

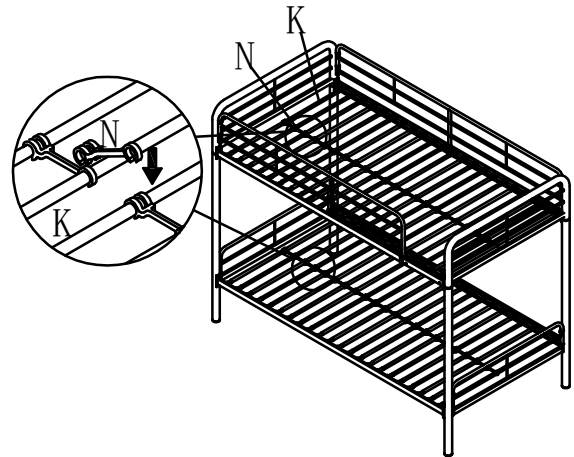


NOTE: PLEASE DO NOT TIGHTEN ALL BOLTS UNTIL THE BED IS ASSEMBLED COMPLETELY.  
NE PAS SERRER LES BOULONS JUSQU'À CE QUE LE MONTAGE SOIT COMPLETMENT TERMINE

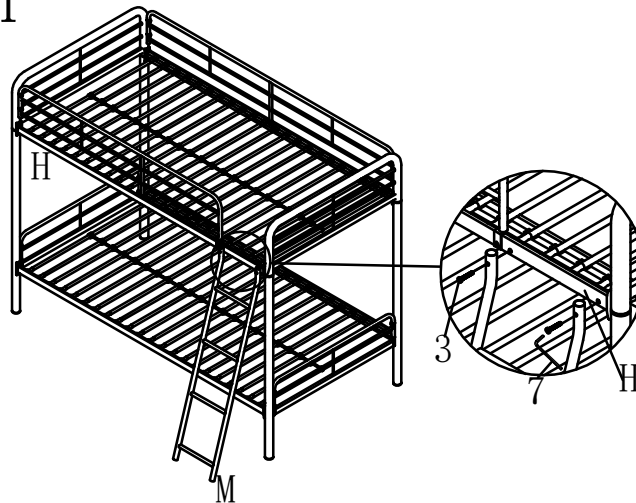
### STEP 9/ÉTAPE 9



### STEP 10/ÉTAPE 10



### STEP 11/ÉTAPE 11



Hardware 3: 2 pcs/  
Matériel 3: 2 pièces

### COMPLETED/TERMINÉ



For items use on wooden floor, hard surfaces or carpets. It is recommended to install protective pads under all legs and supports to avoid damage or scratches when placing furniture on a wood floor or other hard surface, and to limit indentation and prevent discoloration if placing on carpet.



Pour les articles à utiliser sur le parquet, les surfaces dures ou les tapis. Il est recommandé de placer des coussins protecteurs sous tous les pieds et toutes les bases des meubles pour éviter d'endommager ou d'égratigner les planchers en bois ou autres surfaces dures, et pour limiter l'empreinte et empêcher la décoloration quand les meubles reposent sur la moquette.



# SAFETY WARNING

**Homelegance puts your child's safety as a Top Priority. Our bunk beds have been tested by an independent laboratory and certified to be in compliance with ASTM F-1427, "Standard Consumer Safety Specification for Bunk Beds" and U.S. Government specifications 16 Code of Federal Regulations, Parts 1213 and 1513.**

1. Follow the information on the warning attached to the upper end structure and on the carton. Do not remove this label.
2. Always use the recommended size mattress or mattress support or both to help prevent the likelihood of entrapment or falls.
3. Ensure thickness of mattress does not exceed 6" and mattress surface at least 5" inches below upper edge of guardrails.
4. Do not allow children less than six years of age to use the upper bunk.
5. Prohibit more than one person on upper bunk.
6. Periodically check and ensure that the guardrail, ladder and other components are in their proper position, free from damage, and that all connectors are tight.
7. Do not allow horseplay on or under the bed and prohibit jumping on the bed.
8. Always use the ladder for entering and leaving the upper bunk.
9. Do not use substitute parts. Contact the manufacturer or dealer for replacement parts.
10. Use of a night light may provide added safety precaution for a child using upper bunk.
11. If the bunk bed will be placed next to a wall, the guardrail that runs the full length of the bed should be placed against the wall to prevent entrapment between the bed and the wall. (This applies only to bunk beds without two full-length guardrails.)
12. Always use guardrails on both long sides of the upper bunk.
13. The use of water or sleep flotation mattress is prohibited.
14. Keep these instructions for future reference.

## **STRANGULATION HAZARD:**

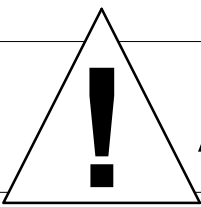
15. Never attach or hang items to any part of the bunk bed that are not designed for use with the bed for example, but not limited to hooks, belts, and jump ropes.

## **SIZE OF MATTRESS AND FOUNDATION:**

Use only mattress which is 52 $\frac{1}{2}$ "-53 $\frac{1}{2}$ " in width for upper bed, 53 $\frac{1}{2}$ " in width for lower bed and 74"-75" in length for upper and lower bed. The total thickness of mattress and foundation (slat kit, bunk, ect.) combined must not exceed 6". Note: There must be at least 5" from mattress sleeping surface to top edge of guardrail.

## **REPLACEMENT PARTS:**

Replacement parts, including additional guardrails may be obtained from any Homelegance Dealer.



# Avertissements de sécurité

Homelegance fait de la sécurité de votre enfant une priorité absolue. Nos lits superposés ont été testés par un laboratoire indépendant et certifiés conformes à la norme ASTM-1427, "Standard Consumer Safety Specification for Bunk Beds" et aux spécifications du gouvernement américain 16 Code of Federal Regulations, Parties 1213 et 1513.

1. Suivez les informations sur l'avertissement apposé sur la structure d'extrémité supérieure et sur le carton. Ne retirez pas cette étiquette.
2. Utilisez toujours le matelas ou le support de matelas recommandé, ou les deux, pour éviter tout risque de piégeage ou de chute.
3. Assurez-vous que l'épaisseur du matelas ne dépasse pas 6" et la surface du matelas au moins 5" pouces sous le bord supérieur des garde-corps.
4. Ne laissez pas les enfants de moins de six ans utiliser la couchette supérieure.
5. Interdire à plus d'une personne d'accéder à la couchette supérieure.
6. Vérifiez et assurez-vous périodiquement que le garde-corps, l'échelle et les autres composants sont dans leur bonne position, sans dommage et que tous les connecteurs sont bien serrés.
7. Ne permettez pas les jeux de cheval sur ou sous le lit et interdisez de sauter sur le lit.
8. Toujours utiliser l'échelle pour entrer et sortir de la couchette supérieure.
9. N'utilisez pas de pièces de rechange. Contactez le fabricant ou le revendeur pour les pièces de rechange.
10. L'utilisation d'une veilleuse peut fournir des précautions de sécurité supplémentaires pour un enfant utilisant une couchette supérieure.
11. Si le lit superposé est placé à côté d'un mur, le garde-corps qui s'étend sur toute la longueur du lit doit être placé contre le mur pour éviter de se coincer entre le lit et le mur (cela ne s'applique qu'aux lits superposés sans -longueur garde-corps.)
12. Utilisez toujours des garde-corps ou les deux côtés longs de la couchette supérieure.
13. L'utilisation d'un matelas à eau ou de matelas flottant est interdite.
14. Gardez ces instructions pour référence future.

## **RISQUE D'ÉTRANGLEMENT:**

15. Ne fixez ou n'accrochez jamais d'articles à une partie du lit superposé qui n'est pas conçue pour être utilisée avec le lit, par exemple, mais sans s'y limiter, des crochets, des ceintures et des cordes à sauter.

## **TAILLE DU MATELAS ET FONDATION:**

Utilisez uniquement un matelas de 52.5"-53.5" de largeur pour le lit supérieur, 53.5" de largeur pour le lit inférieur et 74" -75" de longueur pour le lit supérieur et inférieur. L'épaisseur totale du matelas et du sommier (kit de lattes, couchette, ect.) combiné ne doit pas dépasser 6". Remarque: Il doit y avoir au moins 5" entre la surface de couchage du matelas et le bord supérieur du garde-corps.

## **PIÈCES DE RECHANGE:**

Les pièces de rechange, y compris les garde-corps supplémentaires, peuvent être obtenues auprès de n'importe quel concessionnaire Homelegance.