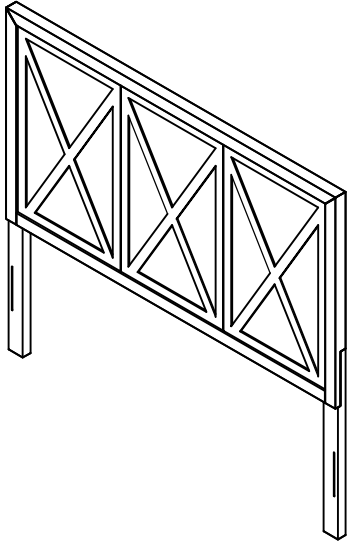




ASSEMBLY INSTRUCTION/ INSTRUCTION D' ASSEMBLAGE

ITEM NO: 1366-1 QUEEN HEADBOARD / TÊTE DE LIT - GRAND LIT
1366F-1 FULL HEADBOARD / TÊTE DE LIT - LIT DOUBLE



Thank you for purchasing this product. Please take time to read and follow the instructions below. Check that you have all parts and hardware before assembly. Parts apparently missing are often found in the packing materials. If you do not have all the parts listed, have your dealer contact us and they will be sent to you immediately.

Merci d'avoir acheté ce produit. Veuillez lire et suivre les instructions ci-dessous. Vérifiez avant le montage que vous avez toutes les pièces et fixations. Les pièces qui semblent manquer se trouvent souvent dans les matériaux d'emballage. Si vous n'avez pas toutes les pièces de la liste, demandez à votre détaillant et nous vous les enverrons immédiatement.



It is recommended to install protective pads under all legs and supports to avoid damage or scratches when placing furniture on a wood floor or other hard surface, and to limit indentation and prevent discoloration if placing on carpet.



Il est recommandé de placer des coussins protecteurs sous tous les pieds et toutes les bases des meubles pour éviter d'endommager ou d'égratigner les planchers en bois ou autres surfaces dures, et pour limiter l'empreinte et empêcher la décoloration quand les meubles reposent sur la moquette.



Hardware may loosen over time. Periodically check to make sure all connections are tight.

Re-tighten if necessary.

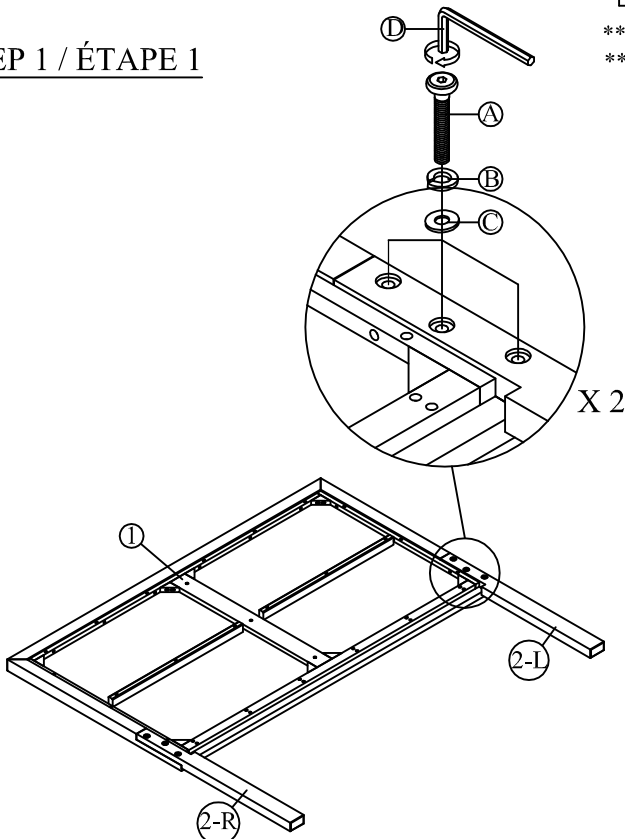


Le matériel peut se desserrer au fil du temps. Vérifiez périodiquement que toutes les connexions sont serrées. Serrer à nouveau si nécessaire

1366-1/1366F-1 PART LISTS / LISTE DE PIÈCES			
No.	Description	Sketch/ Esquisser	Q'ty/ Qté
1	Headboard Panel/ Tête De Lit		1PC
2-L	Headboard Left Leg / Support Pour Gauche Tête De Lit		1PC
2-R	Headboard Right Leg/ Support Pour Droite Tête De Lit		1PC

HARDWARE LISTS / LISTE DE QUINCAILLERIE				
No.	Description/ La Description	Sketch/ Esquisser	Size/Dimension	Q'ty/ Qté
A	Bolt / Boulon		5/16" x 40mm	6PCS
B	Lock Washer / Rondelle D'Arrêt		5/16" x 12mm	6PCS
C	Flat Washer / Rondelle Plate		5/16" x 19mm	6PCS
D	Allen Key / Clé Allen		58mm x 4mm	1PC

STEP 1 / ÉTAPE 1



**ABOVE HARDWARE ARE PACKED IN 1366-1/1366F-1 FOR ASSEMBLY
***Le quincaillerie au dessus est dans #1366-1/1366F-1 pour l'assemblage

STEP 2 / ÉTAPE 2

COMPLETED ASSEMBLY /
ASSEMBLEE COMPLETEE

