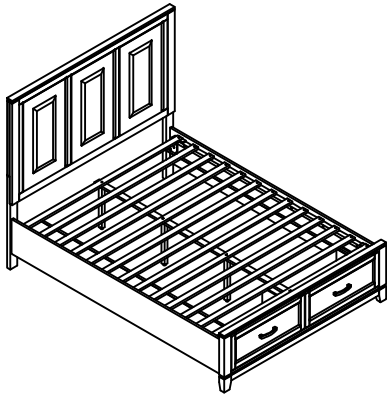




ASSEMBLY INSTRUCTION/ INSTRUCTION D' ASSEMBLAGE

ITEM NO: 1450-1/ 1450WH-1 QUEEN HEADBOARD/ TÊTE DE LIT- GRAND LIT
1450-2/ 1450WH-2 QUEEN FOOTBOARD & SLATS/ PIED DE LIT- GRAND LIT & LATTES
1450-3/ 1450WH-3 QUEEN/ EK SIDE RAIL/ LONGERONS- GRAND LIT/ TRES GRAND LIT



Thank you for purchasing this product. Please take time to read and follow the instructions below. Check that you have all parts and hardware before assembly. Parts apparently missing are often found in the packing materials. If you do not have all the parts listed, have your dealer contact us and they will be sent to you immediately.

Merci d'avoir acheté ce produit. Veuillez lire et suivre les instructions ci-dessous. Vérifiez avant le montage que vous avez toutes les pièces et fixations. Les pièces qui semblent manquer se trouvent souvent dans les matériaux d'emballage. Si vous n'avez pas toutes les pièces de la liste, demandez à votre détaillant et nous vous les enverrons immédiatement.



It is recommended to install protective pads under all legs and supports to avoid damage or scratches when placing furniture on a wood floor or other hard surface, and to limit indentation and prevent discoloration if placing on carpet.



Il est recommandé de placer des coussins protecteurs sous tous les pieds et toutes les bases des meubles pour éviter d'endommager ou d'égratigner les planchers en bois ou autres surfaces dures, et pour limiter l'empreinte et empêcher la décoloration quand les meubles reposent sur la moquette.



Hardware may loosen over time. Periodically check to make sure all connections are tight. Re-tighten if necessary.



Le matériel peut se desserrer au fil du temps. Vérifiez périodiquement que toutes les connexions sont serrées. Serrer à nouveau si nécessaire.

1450-1/1450WH-1 PART LISTS / LISTE DE PIÈCES

No.	Description	Sketch	Q'TY
1	Queen Headboard / Tête De Lit - Grand Lit		1PC

1450-2/1450WH-2 PART LISTS / LISTE DE PIÈCES

2	Queen Footboard / Pied De Lit -Grand Lit		1PC
3	Support leg for Footboard/ /Pie de tiroir pour pied de lit		2PCS
4	Slats /Lattes (13PCS)		1SET
5	Short support leg for center slat/ /Pied pour longeron central - court		1PC
6	Long support leg for center slat/ /Pied pour longeron central - longue		3PCS

1450-3/1450WH-3 PART LISTS / LISTE DE PIÈCES

7	Queen/EK Side Rails / Longerons - Grand Lit / Tres Grand Lit		2PCS
8	Center Slat / Longerons Central		1PC

HARDWARE LISTS / LISTE DE QUINCAILLERIE

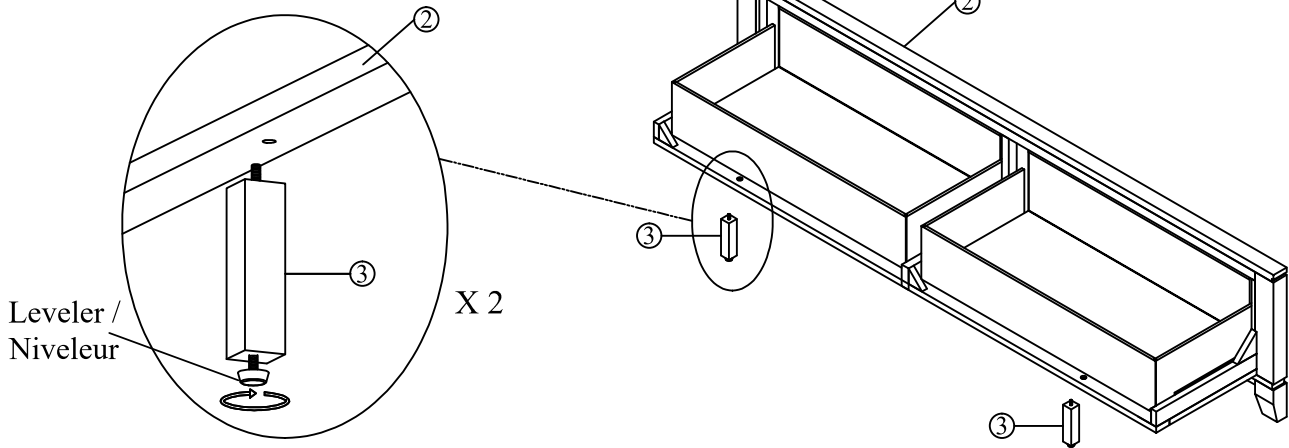
No.	Description	Sketch	Size	Q'TY
A	Screw / Vis		#4 x 25mm	26PCS

**ABOVE HARDWARE ARE PACKED IN 1450-2/1450WH-2 FOR ASSEMBLY

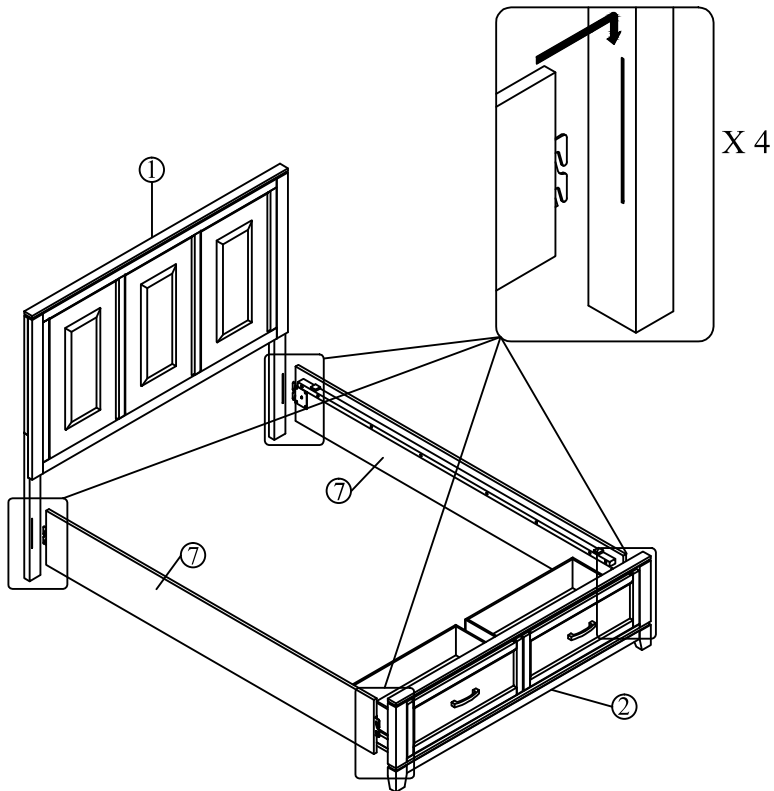
**Le quincaillerie au dessus est dans #1450-2/#1450WH-2 pour l'assemblage

**SCREWDRIVER (NOT PROVIDED).

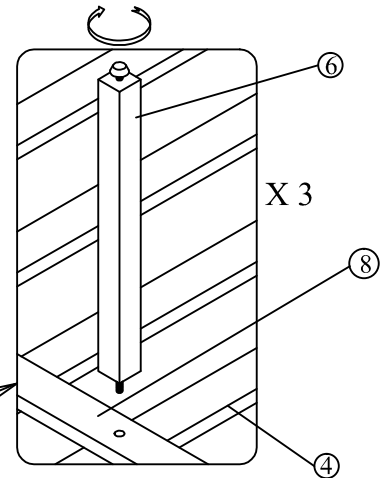
STEP 1 / ÉTAPE 1



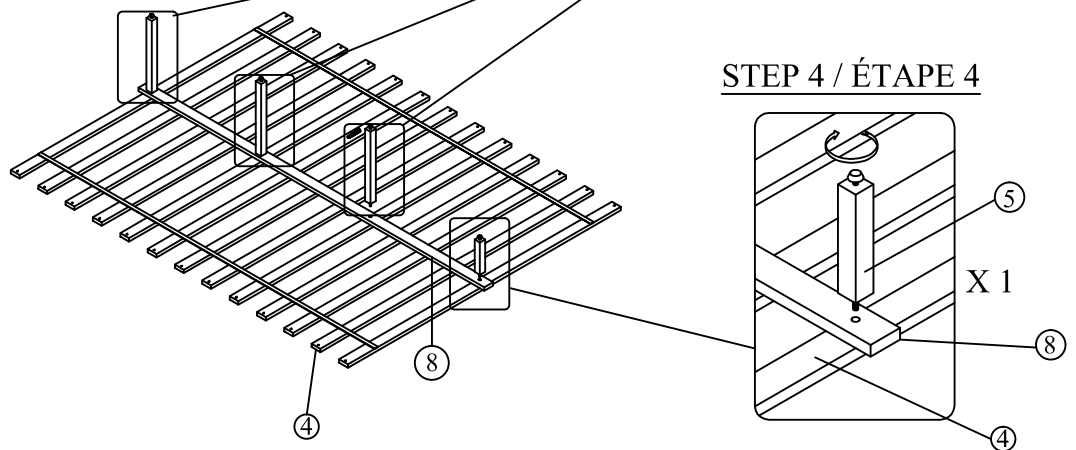
STEP 2 / ÉTAPE 2

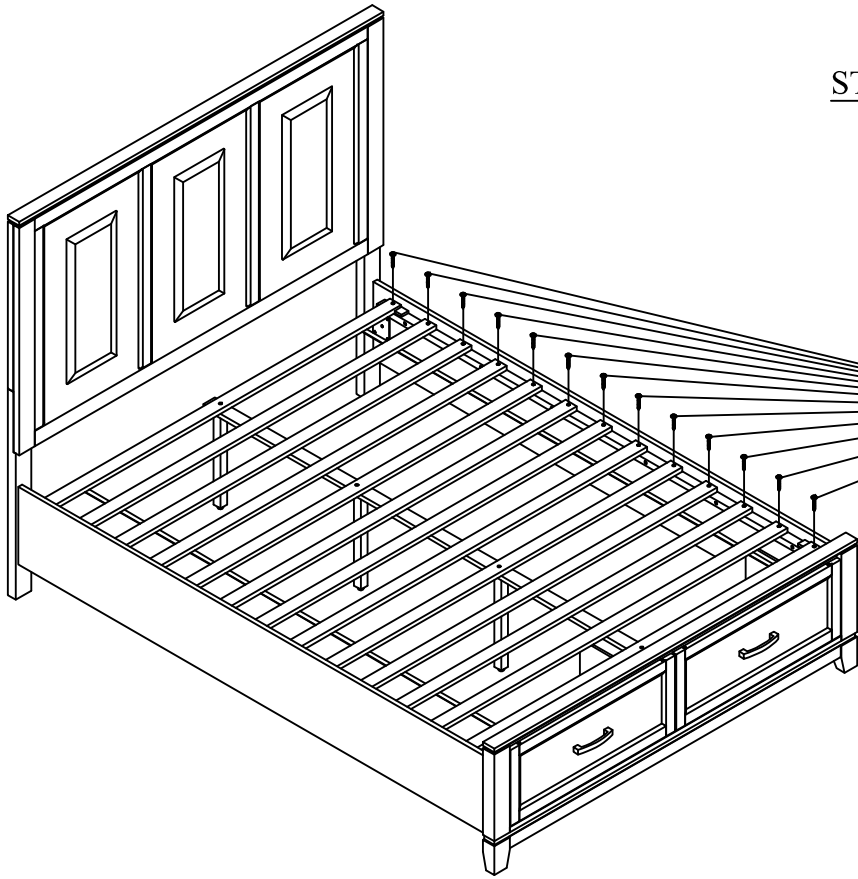


STEP 3 / ÉTAPE 3

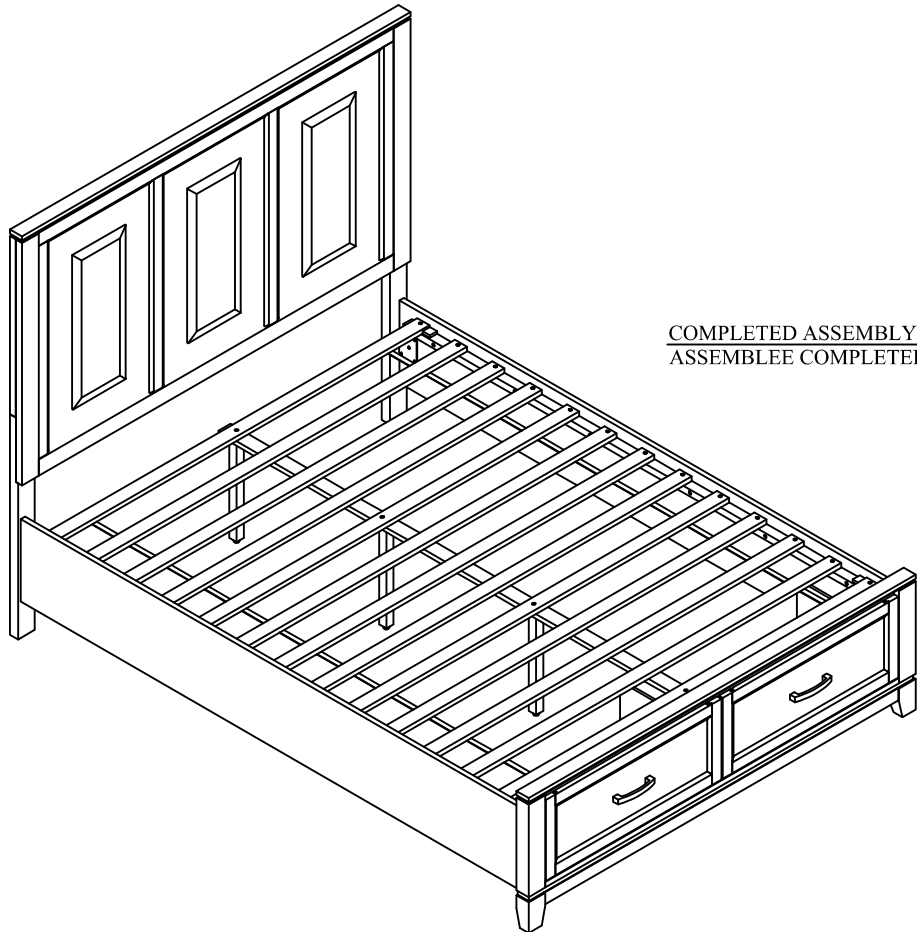
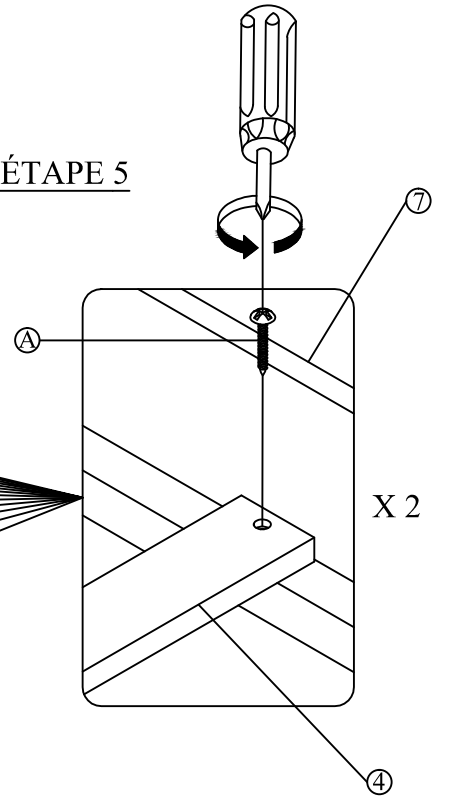


STEP 4 / ÉTAPE 4





STEP 5 / ÉTAPE 5



COMPLETED ASSEMBLY /
ASSEMBLEE COMPLETEE