

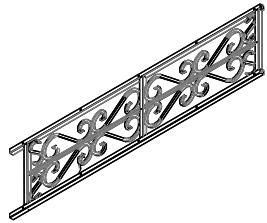


HOMELEGANCE

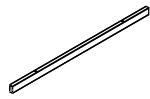
ASSEMBLY INSTRUCTION

35800-S SIDE PIER/BOOKCASE

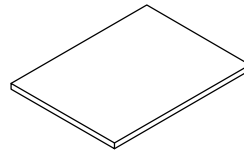
PART LIST:



A: Side Frame
2PCS



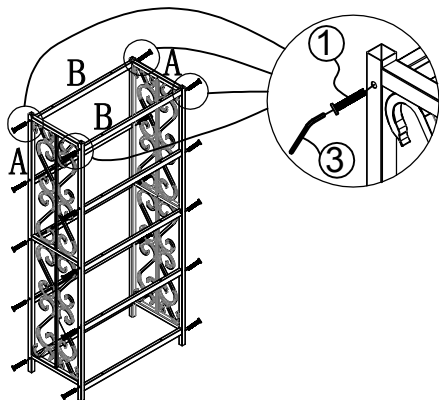
B: Shelf Cross Bar
10PCS



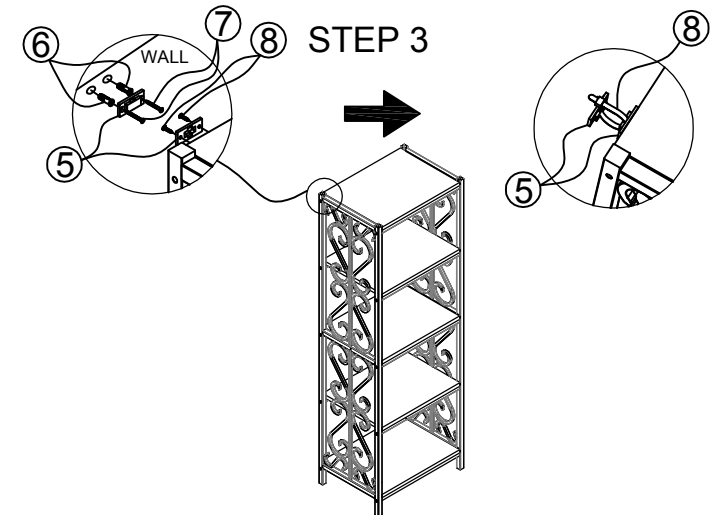
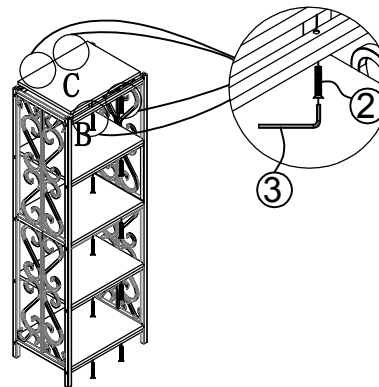
C: Shelf
5PCS

HARDWARE LIST				
1		BOLT	1/4"*43mm	20pcs
2		BOLT	1/4"*35mm	20pcs
3		ALLEN KEY	4mm	1pc
4		STRAP		1pc
5		PLASTIC PAD		2pcs
6		WALL ANCHOR		2pcs
7		WOOD SCREWS	M4*30mm	2pcs
8		WOOD SCREWS	M4*15mm	2pcs

STEP 1



STEP 2



ATTENTION

⚠ It is recommended to install protective pads under all legs and supports to avoid damage or scratches when placing furniture on a wood floor or other hard surface, and to limit indentation and prevent discoloration if placing on carpet.

⚠ Il est recommandé de placer des coussins protecteurs sous tous les pieds et toutes les bases des meubles pour éviter d'endommager ou d'égratigner les planchers en bois ou autres surfaces dures, et pour limiter l'empreinte et empêcher la décoloration quand les meubles reposent sur la moquette.

DO NOT TIGHTEN BOLTS UNTIL COMPLETELY ASSEMBLED.

NE PAS SERRER LES BOULONS JUSQU'À CE QUE LE MONTAGE SOLIT COMPLETMENT TERMINE.